



บัญญัติวัตรกรรมไทย

โดย

สำนักงบประมาณ

ฉบับเพิ่มเติม

มกราคม 2561

รายการนวัตกรรมไทย

ลำดับ ที่	รหัส	ประเภท/รายการ	หน่วยนับ	ราคาต่อหน่วย (รวมภาษีมูลค่าเพิ่ม) (บาท)
01 ด้านก่อสร้าง				
0101 วัสดุและอุปกรณ์ก่อสร้าง				
1	01010008	ปูนเทพรับระดับไม่หดตัว (Non Shrink Grout) M670 ขนาดบรรจุ 50 กิโลกรัม หมายเหตุ : เพิ่มผู้แทนจำหน่ายอีก 21 ราย	ถุง	550.00
2	01010011	สังกะสีกันกร่อนสำหรับป้องกันสนิมของเหล็กเสริมในคอนกรีต (Zinc Anode for Corrosion Control of Reinforcing Steel in Concrete) 1) รุ่น CR60 และ CB60 (น้ำหนัก Zinc Anode ไม่น้อยกว่า 60 กรัม) 2) รุ่น CR100 และ CB100 (น้ำหนัก Zinc Anode ไม่น้อย กว่า 100 กรัม) 3) รุ่น CR160 และ CB160 (น้ำหนัก Zinc Anode ไม่น้อย กว่า 160 กรัม)	ก้อน ก้อน ก้อน	1,600.00 2,000.00 2,400.00
3	01010012	อะลูมิเนียมกันกร่อนสำหรับการป้องกันสนิมแบบแคโทดิก (Aluminium Anode for Cathodic Corrosion Protection)	กิโลกรัม	198.00
4	01010013	ท่อลอนพอลิเอทิลีนเสริมเหล็ก (Steel Reinforced Polyethylene Corrugated Pipe) 1) ขนาดเส้นผ่าศูนย์กลาง 300 มิลลิเมตร ชั้น Class C (0.4 MPa) 2) ขนาดเส้นผ่าศูนย์กลาง 400 มิลลิเมตร ชั้น Class C (0.4 MPa) 3) ขนาดเส้นผ่าศูนย์กลาง 500 มิลลิเมตร ชั้น Class C (0.4 MPa) 4) ขนาดเส้นผ่าศูนย์กลาง 600 มิลลิเมตร ชั้น Class C (0.4 MPa) 5) ขนาดเส้นผ่าศูนย์กลาง 800 มิลลิเมตร ชั้น Class C (0.4 MPa) 6) ขนาดเส้นผ่าศูนย์กลาง 1000 มิลลิเมตร ชั้น Class C (0.4 MPa) 7) ขนาดเส้นผ่าศูนย์กลาง 1200 มิลลิเมตร ชั้น Class C (0.4 MPa) หมายเหตุ : ราคานี้ไม่รวมค่าติดตั้งและค่าขนส่ง	เมตร เมตร เมตร เมตร เมตร เมตร	2,900.00 3,200.00 3,600.00 4,000.00 4,900.00 7,400.00 8,900.00
02 ด้านการเกษตร				
0201 วัสดุและอุปกรณ์ด้านการเกษตร				
5	02010013	จอกยางวอนนาเทค 1) ขนาด 750 ซีซี (cc) 2) ขนาด 800 ซีซี (cc) 3) ขนาด 1,200 ซีซี (cc)	ใบ ใบ ใบ	2.50 3.50 7.00

ลำดับ ที่	รหัส	ประเภท/รายการ	หน่วยนับ	ราคาต่อหน่วย (รวมภาษีมูลค่าเพิ่ม) (บาท)
0202 ครุภัณฑ์ด้านการเกษตร				
6	02020004	ถังน้ำพลาสติก (Plastic Water Tank) 1. บัญเติม : ถังเก็บน้ำพลาสติก วี72 ขนาด 1,000 ลิตร (ถัง+ฝา) 2. บัญเติม : ถังเก็บน้ำพลาสติก วี72 ขนาด 1,000 ลิตร (ถัง+ฝา) รวมชุดอุปกรณ์สำหรับการตั้งขึ้น 1 ชุด ประกอบด้วย A) แกนพลาสติกพีวีซี มาตรฐาน มอก. 17-2532 สำหรับ ตรึงแนวฝาด้านล่างกับกันดั้บนบน จำนวน 5 แกน ขนาดเส้นผ่าศูนย์กลาง 60.0 มิลลิเมตร x ยาว 57.0 มิลลิเมตร x หนา 2.0 มิลลิเมตร B) เสารับน้ำหนักพลาสติกพีวีซี มาตรฐาน มอก. 17-2532 จำนวน 5 ต้น ขนาดเส้นผ่าศูนย์กลาง 114 มิลลิเมตร x ยาว 980 มิลลิเมตร x หนา 5.2 มิลลิเมตร หมายเหตุ : 1. ไม่รวมค่าบริการติดตั้งและวางระบบท่อ 2. จัดส่งฟรีในเขตพื้นที่กรุงเทพฯ และปริมณฑล เมื่อมียอดสั่งซื้อตั้งแต่ 60 ชุดขึ้นไป นอกพื้นที่ คิดค่าจัดส่งตามระยะทางจริง	ชุด ชุด	3,490.00 5,490.00
03 ด้านการแพทย์				
0301 ยา				
7	03010009	ยาเฟกโซเฟนาดีน ไฮโดรคลอไรด์ (Fexofenadine Hydrochloride) (ไวฟาส : VIFAS) ชนิดเม็ด ขนาด 60 มิลลิกรัม (100 เม็ด) ชนิดเม็ด ขนาด 180 มิลลิกรัม (100 เม็ด) หมายเหตุ : เพิ่มขนาด 180 มิลลิกรัม (100 เม็ด)	กล่อง กล่อง	428.00 1,027.00
8	03010020	ยาอีริธโรโพอิติน ชนิดอัลฟา (Erythropoietin-Alfa) 1) ความแรง 2000 (1x1, 1.0 ml) บรรจุในหลอดฉีดยาที่มีเข็ม ฉีดยาถาวรพร้อมใช้ 2) ความแรง 4000 (1x1, 1.0 ml) บรรจุในขวดแก้วพร้อมใช้ 3) ความแรง 4000 (1x1, 0.4 ml) บรรจุในหลอดฉีดยาที่มีเข็ม ฉีดยาถาวรพร้อมใช้ 4) ความแรง 5000 (1x1, 0.5 ml) บรรจุในหลอดฉีดยาที่มีเข็ม ฉีดยาถาวรพร้อมใช้ 5) ความแรง 10000 (1x1, 1.0 ml) บรรจุในหลอดฉีดยาที่มี เข็มฉีดยาถาวรพร้อมใช้ หมายเหตุ : เพิ่มชื่อทางการค้า Hema-Plus 5000 (prefilled Syringe) (ฮีมา-พลัส 5000) และเพิ่ม ความแรง 5000 (1x1, 5000 unit/0.5 ml) บรรจุในหลอดฉีดยาที่มีเข็มฉีดยาถาวรพร้อมใช้	prefilled syringe vial prefilled syringe prefilled syringe prefilled syringe	310.30 325.28 428.00 535.00 1,043.25
9	03010025	ยาโดเนปีซิล ไฮโดรคลอไรด์ (Donepezil hydrochloride) ชนิดเม็ด ขนาด 5 มิลลิกรัม (28 เม็ด)	กล่อง	564.00

ลำดับ ที่	รหัส	ประเภท/รายการ	หน่วยนับ	ราคาต่อหน่วย (รวมภาษีมูลค่าเพิ่ม) (บาท)
10	03010026	ยามเมทิมาโซล (Methimazole) ชนิดเม็ด ขนาด 5 มิลลิกรัม (500 เม็ด)	กล่อง	350.00
11	03010027	ยาไบโซโพรลอล ฟูมาเรต (Bisoprolol fumarate) 1) ชนิดเม็ด ขนาด 2.5 มิลลิกรัม (100 เม็ด) 2) ชนิดเม็ด ขนาด 5 มิลลิกรัม (100 เม็ด)	กล่อง กล่อง	271.78 314.58
12	03010028	ยาเลวีโทราซีแทม (Levetiracetam) 1) ชนิดเม็ด ขนาด 250 มิลลิกรัม (30 เม็ด) 2) ชนิดเม็ด ขนาด 500 มิลลิกรัม (60 เม็ด)	กล่อง กล่อง	450.00 1,620.00
13	03010029	ยาเลโวซีทิรีซีน ไดไฮโดรคลอไรด์ (Levocetirizine dihydrochloride) ชนิดเม็ด ขนาด 5 มิลลิกรัม (100 เม็ด)	กล่อง	963.00
14	03010030	ยาซิลเดนาฟิล (Sildenafil) ชนิดเม็ด ขนาด 20 มิลลิกรัม (100 เม็ด)	กล่อง	3,000.00
15	03010031	ยากลัยเมพิไรด์ (Glimepiride) 1) ชนิดเม็ด ขนาด 3 มิลลิกรัม (100 เม็ด) 2) ชนิดเม็ด ขนาด 4 มิลลิกรัม (30 เม็ด)	กล่อง กล่อง	513.60 211.86
16	03010032	ยาเอสซิทราโลแอม (Escitalopram Oxalate) ชนิดเม็ด ขนาด 10 มิลลิกรัม (28 เม็ด)	กล่อง	560.00
17	03010033	ยากาบาเพนติน (Gabapentin) (วัลทีน 400 : VULTIN 400) ชนิดเม็ด ขนาด 400 มิลลิกรัม (100 เม็ด)	กล่อง	428.00
18	03010034	ยากาบาเพนติน (Gabapentin) (Gabutin Capsule) 1) ชนิดแคปซูล ขนาด 100 มิลลิกรัม (100 เม็ด) 2) ชนิดแคปซูล ขนาด 300 มิลลิกรัม (100 เม็ด) 3) ชนิดแคปซูล ขนาด 600 มิลลิกรัม (100 เม็ด)	กล่อง กล่อง กล่อง	428.00 620.60 727.60
19	03010035	ยาเซ็ฟดิเนียร์ (Cefdinir) 1) ชนิดแคปซูล ขนาด 100 มิลลิกรัม (100 แคปซูล) 2) ชนิดน้ำแขวนตะกอน ขนาด 125 มิลลิกรัม/5 มิลลิลิตร (1 ขวด)	กล่อง กล่อง	1605.00 178.69
20	03010036	ยาเซฟโทรแทกซิม (Cefotaxime) ชนิดฉีดเข้าหลอดเลือดดำและฉีดเข้ากล้ามเนื้อ 1) ขนาด 0.5 กรัม (1 Vial) 2) ขนาด 1.0 กรัม (1 Vial)	กล่อง กล่อง	37.00 39.80
21	03010037	ยาโคลิสติเมเทท โซเดียม (Colistimethate Sodium) ชนิดฉีดเข้าหลอดเลือดดำและฉีดเข้ากล้ามเนื้อ ขนาด 150 มิลลิกรัม (1 Vial)	กล่อง	321.00

ลำดับ ที่	รหัส	ประเภท/รายการ	หน่วยนับ	ราคาต่อหน่วย (รวมภาษีมูลค่าเพิ่ม) (บาท)		
22	03010038	ยาออนแดนซีตรอน ไฮโดรคลอไรด์ (Ondansetron Hydrochloride) ชนิดฉีดเข้าหลอดเลือดดำและฉีดเข้ากล้ามเนื้อ				
		1) ขนาด 4 มิลลิกรัม/ 2 มิลลิลิตร (5 แอมพูล) 2) ขนาด 8 มิลลิกรัม/ 4 มิลลิลิตร (5 แอมพูล)	กล่อง กล่อง	133.75 171.20		
23	03010039	ยาเซฟไตรอะโซน (ไตรโซเดียม) (Ceftriaxone (as disodium)) ชนิดฉีดเข้าหลอดเลือดดำ				
		1) ขนาด 250 มิลลิกรัม (1 Vial) 2) ขนาด 500 มิลลิกรัม (1 Vial) 3) ขนาด 1 กรัม (1 Vial) 4) ขนาด 2 กรัม (1 Vial)	กล่อง กล่อง กล่อง กล่อง	28.89 35.95 39.80 89.88		
		ชนิดฉีดเข้ากล้ามเนื้อ				
		1) ขนาด 250 มิลลิกรัม (1 Vial) 2) ขนาด 500 มิลลิกรัม (1 Vial)	กล่อง กล่อง	28.89 35.95		
		24	03010040	ยาอะม็อกซิซิลลิน (โซเดียม) และคลาวูลานาต (โพแทสเซียม) (Amoxicillin (as sodium) and Clavulanate (as potassium)) ชนิดเม็ด		
				1) ขนาด 625 มิลลิกรัม (15 เม็ด) 2) ขนาด 1 กรัม (15 เม็ด)	กล่อง กล่อง	117.70 176.55
25	03010041	ยาเซฟเพอราโซน โซเดียม และซัลแบคแทม โซเดียม (Cefoperazone Sodium and Sulbactam Sodium) ชนิดฉีดเข้าหลอดเลือดดำและกล้ามเนื้อ				
		1) ขนาด 1 กรัม (1 vial) 2) ขนาด 1.5 กรัม (1 vial)	กล่อง กล่อง	128.40 175.09		
26	03010042	ยาเมโรพีเนม (ไตรไฮเดรต) (Meropenem (as trihydrate)) ชนิดฉีดเข้าหลอดเลือดดำ				
		1) ขนาด 500 มิลลิกรัม (1 vial) 2) ขนาด 1 กรัม (1 vial)	กล่อง กล่อง	181.90 214.00		
27	03010043	ยากลิנדามัยซิน ฟอสเฟต (Clindamycin phosphate) ชนิดฉีดเข้าหลอดเลือดดำและกล้ามเนื้อ ขนาด 600 มิลลิกรัม/ 4 มิลลิกรัม (1 vial)	กล่อง	133.75		

ลำดับ ที่	รหัส	ประเภท/รายการ	หน่วยนับ	ราคาต่อหน่วย (รวมภาษีมูลค่าเพิ่ม) (บาท)
28	03010044	ยา ليفล็อกซาซิน (Levofloxacin) ชนิดฉีดเข้าหลอดเลือดดำ 1) ขนาด 250 มิลลิกรัม/50 มิลลิลิตร (1 bottle) 2) ขนาด 500 มิลลิกรัม/100 มิลลิกรัม (1 bottle) 3) ขนาด 750 มิลลิกรัม/150 มิลลิกรัม (1 bottle)	กล่อง กล่อง กล่อง	214.00 283.55 481.50
29	03010045	ยาอะไซโคลเวียร์ (โซเดียม) (Acyclovir (as sodium)) ชนิดเม็ด ขนาด 400 มิลลิกรัม (70 เม็ด)	กล่อง	481.50
07 ด้านไฟฟ้าอิเล็กทรอนิกส์ และโทรคมนาคม				
0701 วัสดุและอุปกรณ์ไฟฟ้าอิเล็กทรอนิกส์ และโทรคมนาคม				
30	07010002	โคมไฟถนนแอลอีดี (LED Street light) ECO-S 20W ECO-S 30W ECO-ONE 40W ECO-ONE 60W ECO-TWO 110W ECO-TWO 160W หมายเหตุ : เพิ่มผู้แทนจำหน่าย 3 ราย	โคม โคม โคม โคม โคม โคม	5,000.00 6,900.00 8,000.00 8,900.00 18,900.00 25,000.00
31	07010003	หลอดไฟแอลอีดี ทิวป์ (LED TUBE T8) ECO-TUBE 9W ECO-TUBE 10W ECO-TUBE 17W ECO-TUBE 18W ECO-TUBE 20W ECO-TUBE 23W หมายเหตุ : เพิ่มผู้แทนจำหน่าย 3 ราย	หลอด หลอด หลอด หลอด หลอด หลอด	180.00 360.00 450.00 540.00 580.00 630.00
32	07010009	หัวต่อสายเคเบิลใยแก้วนำแสง (Fiber Optic Closure) 1) Fiber Optic Closure I060 /180 * 410 * 100 mm (W * L * H) น้ำหนัก 3 กิโลกรัม 2) Fiber Optic Closure / I120A /225 * 530 * 160 mm (W * L * H) น้ำหนัก 5.7 กิโลกรัม	ชุด ชุด	3,000.00 6,500.00
33	07010010	กล่องพักสายเคเบิลใยแก้วนำแสงภายใน (Optical Indoor Box) Optical Indoor Box/ OIB-002/Size 95 * 100 * 30 (W*L*H) mm น้ำหนัก 70 กรัม	ชุด	85.00

ลำดับ ที่	รหัส	ประเภท/รายการ	หน่วยนับ	ราคาต่อหน่วย (รวมภาษีมูลค่าเพิ่ม) (บาท)
08 ด้านยานพาหนะและขนส่ง				
0806 รถยนต์ตรวจการณ์				
34	08060001	รถยนต์ตรวจการณ์อเนกประสงค์และรถยนต์นั่ง (TRANSFORMER) 1) รหัสรุ่นรถยนต์ GUN135R-CTTMHT ขนาดเครื่องยนต์ 2393 CC ขับเคลื่อน 2 ล้อ (2WD) เกียร์อัตโนมัติ (AT) 1.1) TR TRANSFORMER II 2393 CC (2WD AT) (5 ที่นั่ง, รุ่น STD) 1.2) TR TRANSFORMER II 2393 CC (2WD AT) (5 ที่นั่ง, ติดตั้งอุปกรณ์พิเศษ) 1.3) TR TRANSFORMER MAX 2393 CC (2WD AT) (9 ที่นั่ง, รุ่น STD) 1.4) TR TRANSFORMER MAX 2393 CC (2WD AT) (9 ที่นั่ง, ติดตั้งอุปกรณ์พิเศษ) 1.5) TR TRANSFORMER MAXI 2393 CC (2WD AT) (11 ที่นั่ง, รุ่น STD) 1.6) TR TRANSFORMER MAXI 2393 CC (2WD AT) (11 ที่นั่ง, ติดตั้งอุปกรณ์พิเศษ) 1.7) TR TRANSFORMER MAXI 2393 CC (2WD AT) (7 ที่นั่ง, รุ่น STD) 1.8) TR TRANSFORMER MAXI 2393 CC (2WD AT) (7 ที่นั่ง, ติดตั้งอุปกรณ์พิเศษ) 2) รหัสรุ่นรถยนต์ GUN126R-CTFMHT ขนาดเครื่องยนต์ 2755 CC ขับเคลื่อน 4 ล้อ (4WD) เกียร์ธรรมดา (MT) 2.1) TR TRANSFORMER II 2755 CC (4WD MT) (5 ที่นั่ง, รุ่น STD) 2.2) TR TRANSFORMER II 2755 CC (4WD MT) (5 ที่นั่ง, ติดตั้งอุปกรณ์พิเศษ) 2.3) TR TRANSFORMER MAX 2755 CC (4WD MT) (9 ที่นั่ง, รุ่น STD) 2.4) TR TRANSFORMER MAX 2755 CC (4WD MT) (9 ที่นั่ง, ติดตั้งอุปกรณ์พิเศษ) 2.5) TR TRANSFORMER MAXI 2755 CC (4WD MT) (11 ที่นั่ง, ติดตั้งอุปกรณ์พิเศษ) 2.6) TR TRANSFORMER MAXI 2755 CC (4WD MT) (7 ที่นั่ง, ติดตั้งอุปกรณ์พิเศษ) 2.7) TR TRANSFORMER MAXI 2755 CC (4WD MT) (11 ที่นั่ง, รุ่น STD) 2.8) TR TRANSFORMER MAXI 2755 CC (4WD MT) (7 ที่นั่ง, รุ่น STD)	คัน	
			คัน	1,465,000.00
			คัน	1,625,000.00
			คัน	1,545,000.00
			คัน	1,705,000.00
			คัน	1,545,000.00
			คัน	1,705,000.00
			คัน	1,555,000.00
			คัน	1,715,000.00
			คัน	1,555,000.00
			คัน	1,715,000.00
			คัน	1,635,000.00
			คัน	1,795,000.00
			คัน	1,795,000.00
			คัน	1,805,000.00
			คัน	1,635,000.00
			คัน	1,645,000.00
หมายเหตุ : แก๊วปริมาตรกระบอกสูบ จาก 2400 CC เป็น 2393 CC และ 2800 CC เป็น 2755 CC				

ลำดับ ที่	รหัส	ประเภท/รายการ	หน่วยนับ	ราคาต่อหน่วย (รวมภาษีมูลค่าเพิ่ม) (บาท)
12 ด้านวิทยาศาสตร์				
1201 วัสดุและอุปกรณ์วิทยาศาสตร์				
35	12010003	สารชีวภาพขจัดคราบน้ำมัน (Bio dispersant) 1) ขนาด 250 มิลลิลิตร 2) ขนาด 1 ลิตร 3) ขนาด 5 ลิตร 4) ขนาด 20 ลิตร หมายเหตุ : เพิ่มผู้แทนจำหน่ายอีก 7 ราย	ขวด ขวด/ แกลลอน ถัง/แกลลอน ถัง/แกลลอน	450.00 1,000.00 3,000.00 8,000.00
36	12010004	สารทำความสะอาดชีวบำบัดบนอกประสงค์ (ไบโอออร์แกนิก) (Bioremediation cleaning agent Surface cleaner (Bio organic)) 1) ขนาด 250 มิลลิลิตร 2) ขนาด 1 ลิตร 3) ขนาด 5 ลิตร 4) ขนาด 20 ลิตร หมายเหตุ : เพิ่มผู้แทนจำหน่ายอีก 7 ราย	ขวด ขวด/ แกลลอน ถัง/แกลลอน ถัง/แกลลอน	350.00 800.00 3,000.00 7,500.00
37	12010005	น้ำยาฆ่าเชื้อ ผสมสารสกัดจากธรรมชาติ (NATURAL DISINFECTANT) 1) ขนาด 250 มิลลิลิตร 2) ขนาด 1 ลิตร 3) ขนาด 5 ลิตร 4) ขนาด 20 ลิตร หมายเหตุ : เพิ่มผู้แทนจำหน่ายอีก 7 ราย	ขวด แกลลอน/ถัง แกลลอน/ถัง แกลลอน/ถัง	260.00 800.00 2,150.00 8,000.00
1202 ครุภัณฑ์วิทยาศาสตร์				
38	12020001	เครื่องผลิตหัวเชื้อจุลินทรีย์ขนาดเล็กแบบเคลื่อนย้ายได้ สำหรับการบำบัดน้ำเสีย (Onsite Microbial Reactor) ขนาด 10 ลิตร หมายเหตุ : เพิ่มผู้แทนจำหน่ายอีก 26 ราย	เครื่อง	390,000.00
14 ด้านอื่นๆ				
39	14000001	ผลิตภัณฑ์ป้องกันและกำจัดลูกน้ำยุงลาย ชนิดเกล็ดซีไอไลท์ 1) ขนาด 30 กรัม 2) ขนาด 100 กรัม หมายเหตุ : เพิ่มผู้แทนจำหน่าย 9 ราย	ซอง ซอง	10.00 25.00

ลำดับ ที่	รหัส	ประเภท/รายการ	หน่วยนับ	ราคาต่อหน่วย (รวมภาษีมูลค่าเพิ่ม) (บาท)
40	14000015	ระบบโอโซนบำบัดน้ำคอนเดนเซอร์ (Ozone System for Condenser Water Treatment) 1) ECONOWATT : เครื่องกำเนิดโอโซน รุ่น OZG25N ปริมาณก๊าซโอโซน 25 กรัม/ชั่วโมง Option Standard IP42 Dynamic mixing 80% 2) ECONOWATT : เครื่องกำเนิดโอโซน รุ่น OZG30N ปริมาณก๊าซโอโซน 30 กรัม/ชั่วโมง Option Standard IP42 Dynamic mixing 80% 3) ECONOWATT : เครื่องกำเนิดโอโซน รุ่น OZG50N ปริมาณก๊าซโอโซน 50 กรัม/ชั่วโมง Option Standard IP42 Dynamic mixing 80% 4) ECONOWATT : เครื่องกำเนิดโอโซน รุ่น OZG70N ปริมาณก๊าซโอโซน 70 กรัม/ชั่วโมง Option Standard IP42 Dynamic mixing 80% 5) ECONOWATT : เครื่องกำเนิดโอโซน รุ่น OZG100S ปริมาณก๊าซโอโซน 100 กรัม/ชั่วโมง Option Stainless IP42 Dynamic mixing 80% 6) ECONOWATT : เครื่องกำเนิดโอโซน รุ่น OZG150S ปริมาณก๊าซโอโซน 150 กรัม/ชั่วโมง Option Stainless IP42 Dynamic mixing 80%	Units/ ระบบ Units/ ระบบ Units/ ระบบ Units/ ระบบ Units/ ระบบ Units/ ระบบ	1,500,000.00 1,600,000.00 1,800,000.00 2,200,000.00 2,900,000.00 4,000,000.00

คุณลักษณะเฉพาะรายการนวัตกรรมไทย

ด้านก่อสร้าง

: วัสดุและอุปกรณ์ก่อสร้าง

รหัส : 01010008

ชื่อสามัญของผลงานนวัตกรรมไทย :

ปูนเทพริบระดับไม่หดตัว (Non Shrink Grout)

ชื่อทางการค้าของผลงานนวัตกรรมไทย :

เอ็ม 670-ปูนเทพริบระดับไม่หดตัว (M670-Non Shrink Grout)

หน่วยงานที่พัฒนา :

บริษัท ทีพีไอ โพลีน จำกัด (มหาชน)

บริษัทผู้รับการถ่ายทอด :

-

ผู้จำหน่าย :

บริษัท ทีพีไอ โพลีน จำกัด (มหาชน)

ผู้แทนจำหน่าย :

1. บริษัท ทีพีไอพาณิชย์ จำกัด
2. บริษัท สยามโกลบอลเฮ้าส์ จำกัด (มหาชน)
3. ห้างหุ้นส่วนจำกัด สี่วันสอง
4. ห้างหุ้นส่วนจำกัด ชาลินีภัณฑ
5. บริษัท ศวัส อินเทอร์เน็ตซัพพลาย จำกัด
6. บริษัท แกมมาสตีล จำกัด
7. บริษัท เค พี เซ็นเตอร์ จำกัด
8. บริษัท คอนสเม็กซ์ จำกัด
9. บริษัท เฉลียวการช่างและค้าวัสดุก่อสร้าง จำกัด
10. บริษัท อินโดไชน่า วัสดุภัณฑ์ จำกัด
11. บริษัท ลูกแม่ธรณี จำกัด
12. บริษัท 123 อาคิเทค ซัพพลาย จำกัด
13. บริษัท เอ็กซ์-แมท จำกัด
14. บริษัท ทรัพย์สยาม แมททีเรียล จำกัด
15. บริษัท ที ซี อาร์ โฮมมาร์ท จำกัด
16. ห้างหุ้นส่วนจำกัด น้ำใสใจจริงค้าไม้และวัสดุก่อสร้าง
นนทบุรี
17. บริษัท พีโอเวอร์ซีส์ อินเทอร์เน็ตเนชั่นแนล กรุ๊ป จำกัด
18. บริษัท เอสจี ซีเมนต์ จำกัด
19. บริษัท แม็กซ์สตีล คอมเมอร์เชียล จำกัด
20. บริษัท เอ. พี. พัฒนา จำกัด
21. ห้างหุ้นส่วนจำกัด อภิสัญชี ซีเมนต์
22. บริษัท โฮมแมททีเรียล จำกัด

หน่วยงาน บริษัท หรือผู้ขึ้นบัญชีนวัตกรรมไทย :

บริษัท ทีพีไอ โพลีน จำกัด (มหาชน)

ช่วงเวลาที่ยื่นทะเบียน :

พฤศจิกายน 2560 – พฤศจิกายน 2568 (8 ปี)

คุณสมบัตินวัตกรรม :

ปูนเทพริบระดับไม่หดตัว (Non Shrink Grout) เป็นไฮดรอลิกมอร์ตาร์ ที่มีคุณสมบัติการไหลดี สามารถไหลได้อย่างอิสระให้กำลังอัดสูงทั้งระยะต้นและระยะปลาย และไม่หดตัว

คุณลักษณะเฉพาะ

1. เป็นปูนสำเร็จรูป เมื่อใช้งานเพียงผสมน้ำตามอัตราส่วนที่กำหนด ปั่นผสมให้เข้ากัน แล้วนำไปใช้งานได้
2. มีคุณสมบัติไม่หดตัว (Non Shrink Grout)
3. มีคุณสมบัติการไหลสูง (High Flow)
4. ให้กำลังอัดสูง โดยที่ระยะ 1 วัน 30 MPa และที่ 28 วัน 70 MPa

หมายเหตุ : ประกาศบัญชีนวัตกรรมไทย ฉบับเพิ่มเติม พุทธศักราช 2560

- เพิ่มผู้แทนจำหน่ายอีก 21 ราย ในบัญชีนวัตกรรมไทย ฉบับเพิ่มเติม มกราคม 2561

+++++

รหัส : 01010011

ชื่อสามัญของผลงานนวัตกรรมไทย :	สังกะสีกันกร่อนสำหรับป้องกันสนิมของเหล็กเสริมในคอนกรีต (Zinc Anode for Corrosion Control of Reinforcing Steel in Concrete)
ชื่อทางการค้าของผลงานนวัตกรรมไทย :	สังกะสีกันกร่อนสำหรับป้องกันสนิมของเหล็กเสริมในคอนกรีต (Zinc Anode for Corrosion Control of Reinforcing Steel in Concrete)
หน่วยงานที่พัฒนา :	บริษัท ไทยมารีนโพรเทคชั่น จำกัด
บริษัทผู้รับการถ่ายทอด :	-
ผู้จำหน่าย :	บริษัท ไทยมารีนโพรเทคชั่น จำกัด
ผู้แทนจำหน่าย :	<ol style="list-style-type: none"> 1. บริษัท ซีซีเอส อินโนเวชั่น จำกัด 2. บริษัท แมคเคอร์เรล เอ็นจิเนียริง จำกัด 3. บริษัท คิตนอกรอบ 360 จำกัด 4. บริษัท โค้ทติ้ง โซลูชั่น จำกัด 5. ห้างหุ้นส่วนจำกัด เกษมภัณฑ์แมชชีนเนอรี่ 6. บริษัท ธนบดี อินเตอร์เทค จำกัด 7. บริษัท 27 พลอยกมล คอนสตรัคชั่น จำกัด 8. บริษัท ณิชารีย์ การโยธา จำกัด 9. บริษัท ศูนย์ฝึกอบรมมาตรฐานงานเชื่อมอุตสาหกรรม จำกัด 10. บริษัท ตักศิลา เทรตติ้ง แอนด์ เซอร์วิส จำกัด 11. ห้างหุ้นส่วนจำกัด อา ซี พี โอมกรุ๊ป 12. บริษัท ชัยชนะ เอเชีย อุตสาหกรรม จำกัด 13. บริษัท นอติลูส แมริไทม์ แอนด์ แอโรสเปซ จำกัด 14. บริษัท อีลีซิส จำกัด 15. บริษัท สยาม ซี มารีน ซัพพลาย จำกัด 16. บริษัท นัมเบอร์นาย 1970 จำกัด 17. บริษัท เค.ดี.ดับบลิว. จำกัด
หน่วยงาน บริษัท หรือผู้ขึ้นบัญชีนวัตกรรมไทย :	บริษัท ไทยมารีนโพรเทคชั่น จำกัด
ช่วงเวลาที่ยื่นทะเบียน :	มกราคม 2561 – มกราคม 2569 (8 ปี)
คุณสมบัตินวัตกรรม:	

เป็นสังกะสีกันกร่อน (Zinc Anode) ที่ถูกห่อหุ้มด้วยมอร์ตาร์ที่มีความเป็นด่างเท่ากับหรือมากกว่า 14 ($\text{pH} \geq 14$) เพื่อกระตุ้นให้สังกะสีกันกร่อนสามารถจ่ายกระแสไฟฟ้าเพื่อป้องกันสนิมของเหล็กเสริมภายในคอนกรีต

คุณลักษณะเฉพาะ

1. เป็นสังกะสีกันกร่อน (Zinc Anode)
2. สังกะสีกันกร่อนถูกห่อหุ้มด้วยมอร์ตาร์ที่มีค่า $\text{pH} \geq 14$ เพื่อกระตุ้นให้สามารถจ่ายกระแสในคอนกรีตได้อย่างต่อเนื่อง
3. ติดตั้งกับเหล็กเสริมด้วยวิธีการผูกมัดหรือรัดด้วยเข็มขัดโลหะ
4. เมื่อติดตั้งสังกะสีกันกร่อนกับเหล็กเสริมแล้วจะทำให้เหล็กเสริมมีค่า Polarization Decay ไม่น้อยกว่า 100 mV
5. มีรัศมีในการป้องกันสนิมไม่น้อยกว่า 60 cm.
6. มีระยะเวลาในการป้องกันสนิมของเหล็กเสริมในคอนกรีตได้ไม่น้อยกว่า 10 ปี (เมื่อคำนวณและติดตั้งตามคำแนะนำในเอกสาร “การคำนวณเพื่อติดตั้ง TMP Concrete Anode”)

 บริษัท ไทยมารีนโพรเทคชั่น จำกัด  0 2024 9007

รหัส : 01010012

ชื่อสามัญของผลงานนวัตกรรมไทย :	อะลูมิเนียมกันกร่อนสำหรับการป้องกันสนิมแบบแคโทดิก (Aluminium Anode for Cathodic Corrosion Protection)
ชื่อทางการค้าของผลงานนวัตกรรมไทย :	อะลูมิเนียมกันกร่อนสำหรับการป้องกันสนิมแบบแคโทดิก (Aluminium Anode for Cathodic Corrosion Protection)
หน่วยงานที่พัฒนา :	บริษัท ไทยมารีนโปรดักชั่น จำกัด
บริษัทผู้รับการถ่ายทอด :	-
ผู้จำหน่าย :	บริษัท ไทยมารีนโปรดักชั่น จำกัด
ผู้แทนจำหน่าย :	1. บริษัท ซีซีเอส อินโนเวชั่น จำกัด 2. บริษัท แมคเคอร์เรล เอ็นจิเนียริง จำกัด 3. บริษัท คัดนอกรอบ 360 จำกัด 4. บริษัท โค้ทติ้ง โซลูชั่น จำกัด 5. ห้างหุ้นส่วนจำกัด เกษมภัณฑ์แมชชีนเนอร์รี่ 6. บริษัท ธนบดี อินเตอร์เทค จำกัด 7. บริษัท 27 พลอยกมล คอนสตรัคชั่น จำกัด 8. บริษัท ณิชารีย์ การโยธา จำกัด 9. บริษัท ศูนย์ฝึกอบรมมาตรฐานงานเชื่อมอุตสาหกรรม จำกัด 10. บริษัท ตักศิลา เทรตติ้ง แอนด์ เซอร์วิส จำกัด 11. ห้างหุ้นส่วนจำกัด อา ซี พี โฮมกรุ๊ป 12. บริษัท ชัยชนะ เอเชีย อุตสาหกรรม จำกัด 13. บริษัท นอติลูส แมรีไทม์ แอนด์ แอโรสเปซ จำกัด 14. บริษัท อีสซีเอส จำกัด 15. บริษัท สยาม ซี มารีน ชัพพลาย จำกัด 16. บริษัท นัมเบอร์นาย 1970 จำกัด 17. บริษัท เค.ดี.ดับบลิว. จำกัด
หน่วยงาน บริษัท หรือผู้ขึ้นบัญชีนวัตกรรมไทย :	บริษัท ไทยมารีนโปรดักชั่น จำกัด
ช่วงเวลาที่ยื่นทะเบียน :	มกราคม 2561 – มกราคม 2569 (8 ปี)
คุณสมบัตินวัตกรรม:	

เป็นอะลูมิเนียมกันกร่อน (Aluminium Anode) ที่สามารถจ่ายกระแสเพื่อป้องกันสนิมแบบแคโทดิกของโครงสร้างโลหะในน้ำทะเลและน้ำกร่อย

คุณลักษณะเฉพาะ

1. เป็นอะลูมิเนียมกันกร่อน (Aluminium Anode)
2. มีส่วนประกอบทางเคมีของอะลูมิเนียมกันกร่อนโดยน้ำหนักดังต่อไปนี้
สังกะสี (Zn) ระหว่าง 4.0 – 6.0 % อินเดียม (In) ระหว่าง 0.015 – 0.020 % เหล็ก (Fe) ไม่เกิน 0.1% ทองแดง (Cu) ไม่เกิน 0.003 % ซิลิกอน (Si) ระหว่าง 0.08 – 0.20 % ธาตุปนเปื้อนอื่นๆ แต่ละชนิดไม่เกิน 0.02%ธาตุปนเปื้อนอื่นๆ รวมกันไม่เกิน 0.1% อะลูมิเนียม (Al) ส่วนที่เหลือ
3. ติดตั้งกับเหล็กด้วยวิธีการเชื่อม ยึดด้วยสลัก หรือเครื่องมือกลใดๆ
4. Electrochemical Capacity : minimum 2,500 Ah/kg
5. Closed circuit potential : ≤ -1.05 V vs Ag / AgCl / Seawater at end of the 4th testing period

รหัส : 01010013

ชื่อสามัญของผลงานนวัตกรรมไทย :	ท่อลอนพอลิเอทิลีนเสริมเหล็ก (Steel Reinforced Polyethylene Corrugated Pipe)
ชื่อทางการค้าของผลงานนวัตกรรมไทย :	ท่อโปรไพพ์ (Propipe)
หน่วยงานที่พัฒนา :	บริษัท เอส.อาร์ พีอี กรุ๊ป จำกัด วิจัยเรื่อง การผลิตท่อลอนพอลิเอทิลีนเสริมเหล็ก และจ้าง มหาวิทยาลัยเทคโนโลยีพระจอมเกล้าพระนครเหนือ วิจัย เรื่องการพัฒนาการผลิตท่อลอนพอลิเอทิลีนเสริมเหล็กกระบวนการเชื่อม และการทดสอบท่อ
บริษัทผู้รับการถ่ายทอด :	-
ผู้จำหน่าย :	บริษัท เอส.อาร์ พีอี กรุ๊ป จำกัด
ผู้แทนจำหน่าย :	1. บริษัท ท็อปเบสท์ เอเยนซี จำกัด 2. บริษัท เอ็ม.ที.(กรุงเทพฯ) เทรดดิ้ง จำกัด 3. บริษัท เอส.ซี.พี. พีอี ไฟฟ์เซอร์วิส จำกัด 4. ห้างหุ้นส่วนจำกัด ทีเอชเค มาร์เก็ตติ้ง 5. ห้างหุ้นส่วนจำกัด ตงการช่าง 6. บริษัท ไทยวิจิตรประภา จำกัด 7. บริษัท กฤษณรักษ์ จำกัด 8. บริษัท อาร์ เอ็ม แอนด์ เอส พัฒนา จำกัด
หน่วยงาน บริษัท หรือผู้ขึ้นบัญชีนวัตกรรมไทย :	บริษัท เอส.อาร์ พีอี กรุ๊ป จำกัด
ช่วงเวลาที่ยื่นทะเบียน :	มกราคม 2561 – มกราคม 2569 (8 ปี)

คุณสมบัตินวัตกรรม:

ผลิตภัณฑ์ท่อลอนพอลิเอทิลีนเสริมเหล็ก (Steel Reinforced Polyethylene Corrugated Pipe) มีลักษณะเป็นท่อพอลิเอทิลีน (HDPE) ที่เสริมความแข็งแรงของท่อด้วยลอนเหล็ก มีลักษณะหน้าตัดเป็นรูปตัววี (Helical V-shaped) ผนังท่อด้านในบริเวณใต้ลอนเหล็กที่สัมผัสกับของเหลวเป็น HDPE ที่มีผิวเรียบ ส่วนผนังภายนอกมีลักษณะเป็นลอนเหล็กเคลือบ HDPE เพื่อช่วยรับแรงกด

กระบวนการผลิตแบ่งออกเป็น 4 ขั้นตอน คือ

- (1) การเคลือบแผ่นเหล็กประเภท Zinc Galvanized Steel ด้วยสารยึดติดและ HDPE
- (2) นำเหล็กแผ่นเคลือบ HDPE มาม้วนให้เป็นลอน
- (3) ขึ้นรูปท่อท่อลอนพอลิเอทิลีนเสริมเหล็กด้วยกระบวนการ Extrusion
- (4) ดำเนินการเชื่อมท่อลอนพอลิเอทิลีนเสริมเหล็กด้วยกระบวนการ Hot Extrusion Welding ที่มีการควบคุมพารามิเตอร์สำหรับการเชื่อม ซึ่งจะทำให้ได้ผลิตภัณฑ์ท่อที่มีคุณสมบัติผสมระหว่างความยืดหยุ่นและความทนทานต่อความชื้นของ HDPE กับความแข็งแรงจากลอนเหล็ก Zinc Galvanized Steel

คุณลักษณะเฉพาะ

1. เป็นท่อลอนพอลิเอทิลีนเสริมเหล็กแบบผนังสองชั้น ชนิด II
2. ใช้สำหรับงานท่อใต้พื้นดิน งานท่อที่ไม่มีจุดประสงค์ในการรับแรงดันภายใน เช่น ท่อระบายน้ำ ท่อน้ำทิ้ง และท่อรวบรวมน้ำเสีย
3. ได้รับการรับรองมาตรฐานผลิตภัณฑ์อุตสาหกรรม มาตรฐานเลขที่ มอก. 2764-2559
4. มีความแข็งแรงทนทาน และมีความยืดหยุ่นทนต่อการหลุดตัวของดิน ไม่แตกหักง่าย
5. มีน้ำหนักเบา ติดตั้งง่าย สะดวกรวดเร็ว ด้วยการควบคุมการเชื่อมแบบ Hot Extrusion

 บริษัท เอส.อาร์ พีอี กรุ๊ป จำกัด  0 3487 6185 - 88

ด้านการเกษตร

: วัสดุและอุปกรณ์การเกษตร

รหัส : 02010013

ชื่อสามัญของผลงานนวัตกรรมไทย :	จอกยางลดการเกาะติดของยางพารา
ชื่อทางการค้าของผลงานนวัตกรรมไทย :	จอกยางวอนนาเทค
หน่วยงานที่พัฒนา :	มหาวิทยาลัยสงขลานครินทร์ ได้รับทุนสนับสนุนจาก สำนักงานนวัตกรรมแห่งชาติ (องค์การมหาชน) (สนช.) กระทรวงวิทยาศาสตร์และเทคโนโลยี
บริษัทผู้รับการถ่ายทอด :	บริษัท วอนนาเทค จำกัด
ผู้จำหน่าย :	บริษัท วอนนาเทค จำกัด
ผู้แทนจำหน่าย :	-
หน่วยงาน บริษัท หรือผู้ขึ้นบัญชีนวัตกรรมไทย :	บริษัท วอนนาเทค จำกัด
ช่วงเวลาที่ยื่นทะเบียน :	มกราคม 2561 – มกราคม 2569 (8 ปี)

คุณสมบัตินวัตกรรม:

ในกระบวนการเก็บเกี่ยวน้ำยางจะมีการสูญเสียน้ำยางเกิดขึ้นเสมอ เนื่องจากสมบัติการยึดเกาะผิวของน้ำยางซึ่งเกิดขึ้นตั้งแต่เริ่มต้นกระบวนการเก็บเกี่ยวน้ำยางสดในสวนยางพารา โดยจะมีน้ำยางเหลือติดภาชนะเป็นปริมาณไม่น้อยทุกครั้ง และกลายเป็นขี้ยางหรือยางแห้งด้อยคุณภาพราคาต่ำ ก่อให้เกิดเชื้อจำนวนมากและมีการปนเปื้อนในน้ำยางสดนำไปสู่การบูดเน่า ทำให้ต้องใช้สารเคมีค่อนข้างมากในการปรับสภาพในกระบวนการที่เกี่ยวข้องกับการแปรรูปยางถัดไป ขี้ยางจะทำให้จอกยางได้ปริมาณน้ำยางน้อยลงทุกที และการแกะดึงขี้ยางแรงๆ ส่งผลให้จอกยางแตกหักง่ายต้องเปลี่ยนใหม่อยู่เสมอ

ดังนั้นเพื่อแก้ไขปัญหาทั้งระบบจอกยางลดการเกาะติดของยางพารา จึงพัฒนาโดยหลักการของการเคลือบผิวที่ช่วยลดปริมาณการสูญเสียยางที่ควรจะใช้การได้ ลดการเกรอะกรังในภาชนะทำให้จุลินทรีย์ช่วยถ่วงเวลาการบูดเน่าของยางและถนอมให้จอกยางมีอายุใช้งานนานขึ้นโดยปริยาย

คุณลักษณะเฉพาะ

1. เป็นจอกยางหรือภาชนะรองรับน้ำยางรูปถ้วยกลม เส้นผ่านศูนย์กลางประมาณ 13 – 16 เซนติเมตร แล้วแต่ขนาด
2. สามารถเทหรือยกได้ง่าย ใช้เวลาน้อยในการรวบรวมผลผลิต
3. สามารถลดปริมาณกรดไขมันระเหย (volatile fatty acid : VFA) ที่เกิดจากเชื้อและการปนเปื้อนตกค้างในจอก
4. เนื้อเหนียวทนทานไม่กรอบเปราะ เศษยางไม่กลืนเป็นเนื้อเดียวกับภาชนะจนลอกไม่ออกอย่างจอกยางทั่วไป สามารถลดค่าใช้จ่ายต่อหน่วยของเกษตรกรได้ในระยะยาว

+++++

รหัส : 02020004

ชื่อสามัญของผลงานนวัตกรรมไทย:	ถังน้ำพลาสติก (Plastic Water Tank)
ชื่อทางการค้าของผลงานนวัตกรรมไทย:	“บุญเต็ม” (ถังน้ำพลาสติก วี72, ขนาดความจุ 1000 ลิตร) “Boontem” (Plastic Water Tank V72, 1000 Liters)
หน่วยงานที่พัฒนา:	บริษัท บางกอกพัฒนามอเตอร์ จำกัด
บริษัทผู้รับการถ่ายทอด:	บริษัท บางกอกพัฒนามอเตอร์ จำกัด (ผู้ผลิต)
ผู้จำหน่าย:	บริษัท ไมโคร อินเจคชั่น จำกัด
ผู้แทนจำหน่าย:	บริษัท บุญเต็ม จำกัด
หน่วยงาน บริษัท หรือผู้ขึ้นบัญชีนวัตกรรมไทย:	บริษัท ไมโคร อินเจคชั่น จำกัด
ช่วงเวลาที่ยื่นทะเบียน:	มกราคม 2561 – มกราคม 2569 (8 ปี)
คุณสมบัตินวัตกรรม:	

ผลิตภัณฑ์ถังน้ำพลาสติก วี72 เป็นถังน้ำชนิดตั้งบนพื้น แบบมีฝาปิดที่สามารถแยกออกจากถังได้ มีน้ำหนักเบา มีความแข็งแรง ทนต่อแรงกระแทก แรงขีดข่วน และไม่เสียรูปง่าย ได้รับการออกแบบให้รูปทรงคล้าย “ถ้วย” มีเส้นผ่านศูนย์กลางของปากถังกว้าง ผนังทำมุมเอียงรับกับเส้นผ่านศูนย์กลางของด้านก้นถังซึ่งมีขนาดเล็กกว่า ดังนั้น ในการขนส่งจึงสามารถซ้อนสวมถึงในลักษณะแนวตั้งได้ 10 ถัง ต่อขนาดพื้นที่ในการวางถังหนึ่งถึง

ถังน้ำพลาสติก วี72 ได้รับการออกแบบให้ มีโครงสร้างแข็งแรงปลอดภัย สามารถตั้งซ้อนเพื่อการใช้งานได้ 2 ชั้น มีพื้นที่รองรับการติดตั้งท่อน้ำเข้าและท่อน้ำออก จำนวน 5 ตำแหน่ง บริเวณโดยรอบถึงส่วนล่าง ทำให้ผู้ใช้งานมีความสะดวกในการติดตั้งท่อน้ำเข้า และท่อน้ำออกได้รอบทิศทาง อีกทั้งสามารถปรับเปลี่ยนทิศทางการติดตั้งท่อน้ำเข้า และท่อน้ำออกได้หลายรูปแบบ ทำให้ประหยัดค่าใช้จ่ายในการเดินท่อน้ำ ลดจำนวนจุดเชื่อมต่อ การติดตั้งท่อน้ำดูเรียบร้อยสวยงาม

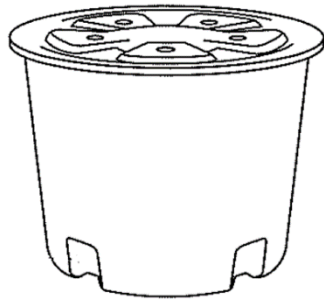
ถังน้ำพลาสติก วี72 ตอบสนองลักษณะการใช้งานได้หลากหลาย เช่น ใช้เป็นภาชนะบรรจุ กักเก็บ หรือสำรองน้ำสำหรับอุปโภค และบริโภคในครัวเรือน โรงเรียน หน่วยงานภาครัฐ ชุมชน ภาคการเกษตร ภาคอุตสาหกรรม รวมถึงการใช้งานให้ครอบคลุมวัตถุประสงค์อื่นๆ เช่น เป็นภาชนะบรรจุสำหรับผลิตผลทางการเกษตร การเพาะเลี้ยงสัตว์น้ำ การประมง หรือใช้เป็นบรรจุภัณฑ์สำหรับการขนส่งอื่นๆ เป็นต้น

คุณลักษณะเฉพาะ

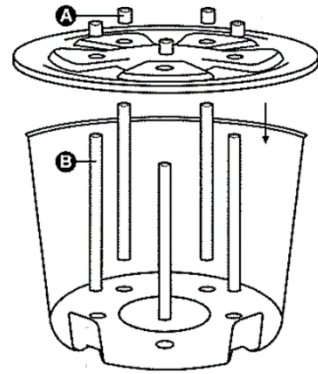
1. ถังน้ำพลาสติก วี72 ขนาดความจุ 1000 ลิตร ชนิดตั้งบนพื้นราบ แบบมีฝาปิดที่สามารถถอดแยกออกจากตัวถังได้
2. สามารถตั้งซ้อนถังน้ำพลาสติก วี72 ขนาด 1000 ลิตร ได้ 2 ถัง โดยไม่เสียรูปทรง เมื่อติดตั้งอุปกรณ์เสริมสำหรับการตั้งซ้อนภายในชั้นล่าง และติดตั้ง “แกนตรึงแนว” สำหรับวางซ้อนระหว่างฝาดังชั้นล่างกับก้นถังด้านบน
3. มีพื้นที่รองรับการติดตั้งท่อน้ำเข้าและท่อน้ำออก จำนวน 5 ตำแหน่ง บริเวณโดยรอบถึงส่วนล่าง
4. สามารถซ้อนสวมถึงเพื่อเพิ่มประสิทธิภาพ และประสิทธิภาพในการขนส่ง ปลอดภัย และประหยัดค่าใช้จ่าย
5. ผลิตด้วยกระบวนการฉีดขึ้นรูปพลาสติก ทำให้ได้ผลิตภัณฑ์ที่มีคุณภาพ โดยถังน้ำพลาสติก วี72 ได้รับการทดสอบ อ้างอิงตามข้อกำหนด “มอก. 998-2553: ภาชนะพลาสติกสำหรับบรรจุน้ำบริโภค” จาก “กรมวิทยาศาสตร์บริการ” รวมถึงการทำทดสอบ อ้างอิงตามข้อกำหนด “มอก.1379-2551: มาตรฐานผลิตภัณฑ์อุตสาหกรรมถังเก็บน้ำพลาสติก” จาก สถาบันวิจัยวิทยาศาสตร์และเทคโนโลยีแห่งประเทศไทย (หมายเหตุ : เสาร์รับน้ำหนักพลาสติกพีวีซีตาม มาตรฐาน มอก.17-2532 ในชุดอุปกรณ์สำหรับการตั้งซ้อนได้ถูกทดสอบ และได้รับการทดสอบคุณสมบัติแรงกดสูงในแนวตั้งจาก สถาบันวิจัยวิทยาศาสตร์และเทคโนโลยีแห่งประเทศไทย)
6. ผลิตโดยโรงงานที่ได้รับมาตรฐาน ISO 9001:2008, ISO 14001:2004, ISO/TS 16949:2009 และได้รับประกาศนียบัตร Thailand Trust Mark (T-Mark) จากสำนักส่งเสริมนวัตกรรม และสร้างมูลค่าเพิ่มเพื่อการค้า กรมส่งเสริมการค้าระหว่างประเทศ กระทรวงพาณิชย์

7. ถังน้ำพลาสติก วี72 ผลิตจาก “พอลิพรอพิลีน” (Polypropylene หรือ PP) มีน้ำหนักเบา โดยมีน้ำหนักถังเพียง 19 กก. และมีน้ำหนักฝา ประมาณ 6 กก. ทำให้สามารถเคลื่อนย้ายได้สะดวก

รูปตัวอย่างถังน้ำพลาสติก



ถังน้ำพลาสติก + ฝา



ถังน้ำพลาสติก + ฝา + ชุดอุปกรณ์เสริมสำหรับการตั้งซ้อน

+++++

ด้านการแพทย์

: ยา

รหัส : 03010009

ชื่อสามัญของผลงานนวัตกรรมไทย :	ยาเฟกโซเฟนาดีน ไฮโดรคลอไรด์ (Fexofenadine Hydrochloride)
ชื่อทางการค้าของผลงานนวัตกรรมไทย :	VIFAS (60 MGTABLET) หรือชื่อภาษาไทย ไวฟาส (60 มก. ชนิดเม็ด) VIFAS (180 MGTABLET) หรือชื่อภาษาไทย ไวฟาส (180 มก. ชนิดเม็ด)
หน่วยงานที่พัฒนา :	บริษัท ฟาร์มา นูวา จำกัด
บริษัทผู้รับการถ่ายทอด :	-
ผู้จำหน่าย :	บริษัท สยามฟาร์มาซูติคอล จำกัด
ผู้แทนจำหน่าย :	-
หน่วยงาน บริษัท หรือผู้ขึ้นบัญชีนวัตกรรมไทย :	บริษัท สยามฟาร์มาซูติคอล จำกัด
ช่วงเวลาที่ยื่นทะเบียน :	มีนาคม 2559 – มีนาคม 2562 (3 ปี)
คุณสมบัตินวัตกรรม :	

ยาเฟกโซเฟนาดีน (Fexofenadine) เป็นยาในกลุ่มต่อต้านสารฮีสตามีน (Antihistamine) รุ่นที่ 2 (มีผลข้างเคียงน้อยกว่ายา รุ่นที่ 1 โดยเฉพาะเรื่องอาการง่วงนอน เนื่องจากโครงสร้างทางเคมีที่ผ่านเข้าในสมองได้น้อย) ซึ่งจะมีฤทธิ์ยับยั้งเฉพาะเจาะจงกับ peripheral H₁receptor (ตัวรับสารฮีสตามีนที่ทำให้สารนี้ทำงานได้มีประสิทธิภาพ) ในขนาดปกติจะไม่มีฤทธิ์ anticholinergic (บล็อกการทำงานของสารสื่อในสมอง) หรือมีผลต่อ alpha1adrenegic receptor ซึ่งเป็นต้นเหตุของอาการแพ้ในร่างกายคนเราเช่นผื่นคันลมพิษมีน้ำมูกมากน้ำมูกคั่ง เป็นต้น

ข้อเด่นของยานี้คือ ซึมผ่านเข้าหลอดเลือดในสมองได้น้อยจึงไม่ก่อให้เกิดอาการง่วงนอนมากนักมีข้อบ่งใช้สำหรับบรรเทาอาการที่เกิดจากเยื่อจมูกอักเสบจากภูมิแพ้ที่เป็นตามฤดูกาล เช่น อาการจาม น้ำมูกไหล คันในจมูก คันตา น้ำตาไหล ตาแดง เป็นต้น และใช้สำหรับบรรเทาอาการลมพิษผื่นคันเรื้อรังที่ไม่ทราบสาเหตุ (chronic idiopathic urticarial) ในผู้ใหญ่และเด็กอายุตั้งแต่ 6 ปีขึ้นไป

หมายเหตุ : ประกาศบัญชีนวัตกรรมไทย ฉบับเพิ่มเติม มีนาคม 2559

- เพิ่มขนาดความแรง 180 มิลลิกรัม (100 เม็ด) ในบัญชีนวัตกรรมไทย ฉบับเพิ่มเติม มกราคม 2561

+++++

 บริษัท สยามฟาร์มาซูติคอล จำกัด  0 2625 9999

รหัส : 03010020

ชื่อสามัญของผลงานนวัตกรรมไทย :	ยาอีริธรอโพอิติน ชนิดอัลฟา (Erythropoietin-Alfa) บรรจุในขวดแก้วพร้อมใช้ และยาอีริธรอโพอิติน ชนิดอัลฟา (Erythropoietin-Alfa) บรรจุในกระบอกฉีดยาที่มีเข็มฉีดยาติดถาวรพร้อมใช้
ชื่อทางการค้าของผลงานนวัตกรรมไทย :	Hema-Plus 2000 (prefilled syringe) (ฮีมา-พลัส 2000), Hema-Plus 4000 (ฮีมา-พลัส 4000) Hema-Plus 4000 (prefilled syringe) (ฮีมา-พลัส 4000), Hema-Plus 5000 (prefilled Syringe) (ฮีมา-พลัส 5000), Hema-Plus 10000 (prefilled syringe) (ฮีมา-พลัส 10000)
หน่วยงานที่พัฒนา :	รับบริการถ่ายทอดเทคโนโลยีเบื้องต้นและนำเข้าตัวยาอีริธรอโพอิติน ชนิดอัลฟา จาก Center for Molecular Immunology ประเทศ Cuba และวิจัยพัฒนาเพิ่มเติม โดย บริษัท สยามไบโอไซเอนซ์ จำกัด ในประเด็นดังนี้ <ol style="list-style-type: none"> 1. การพัฒนาเครื่องจักรในกระบวนการบรรจุผลิตภัณฑ์ 2. การศึกษาและพัฒนาบรรจุภัณฑ์ 3. การพัฒนาวิธีการวิเคราะห์และตรวจสอบคุณภาพผลิตภัณฑ์ให้ได้มาตรฐาน
บริษัทผู้รับบริการถ่ายทอด :	บริษัท สยามไบโอไซเอนซ์ จำกัด
ผู้แทนจำหน่าย :	บริษัท ซิลลิค ฟาร์มา จำกัด
หน่วยงาน บริษัท หรือผู้ขึ้นบัญชีนวัตกรรมไทย :	บริษัท เอเพ็กซ์เซลล์ จำกัด
ช่วงเวลาที่ยื่นทะเบียน :	มิถุนายน 2560 – มิถุนายน 2567 (7 ปี)
คุณสมบัตินวัตกรรม :	

Hema-Plus (ฮีมา-พลัส) คือยาชีววัตถุอีริธรอโพอิติน ชนิดอัลฟา (Erythropoietin-Alfa) โดยมีข้อบ่งใช้สำหรับเพิ่มระดับเม็ดเลือดแดงในผู้ป่วยโรคไตวายเรื้อรัง ผู้ป่วยมะเร็งที่ได้รับยาเคมีบำบัดที่มีระดับเม็ดเลือดแดงต่ำโดยมีการบรรจุพร้อมใช้ทั้งในขวดแก้ว (vial) และกระบอกฉีดยาที่มีเข็มติดปลาย (prefilled syringe) โดยมีความแรง 2000 unit/1mL 4000 unit/0.4mL 4000 unit/1mL 5000 unit/0.5mL และ 10000 unit/1mL

คุณลักษณะเฉพาะ

1. ฮีมา-พลัส 4000 บรรจุในขวดแก้ว (vial)
2. ฮีมา-พลัส 2000, 4000, 5000 และ 10,000 บรรจุในกระบอกฉีดยาที่มีเข็มติดปลาย (prefilled syringe)
3. ฮีมา-พลัส ผลิต บรรจุ และวิเคราะห์คุณภาพ ภายได้มาตรฐาน GMP PIC/S 2015
4. ฮีมา-พลัส ตรวจสอบวิเคราะห์คุณภาพ ด้วยกระบวนการวิเคราะห์คุณภาพซึ่งผ่านการรับรองมาตรฐาน ISO 17025

หมายเหตุ : ประกาศบัญชีนวัตกรรมไทย ฉบับมิถุนายน 2560

- เพิ่มรายชื่อผู้แทนจำหน่าย 1 ราย ในฉบับเพิ่มเติม กันยายน 2560
- เพิ่มชื่อทางการค้า Hema-Plus 5000 (prefilled Syringe) (ฮีมา-พลัส 5000) และเพิ่มความแรง 5000 (1x1, 5000 unit/0.5 ml) บรรจุในหลอดฉีดยาที่มีเข็มฉีดยาถาวรพร้อมใช้ ในบัญชีนวัตกรรมไทย ฉบับเพิ่มเติม มกราคม 2561



บริษัท เอเพ็กซ์เซลล์ จำกัด



0 2613 9939

รหัส : 03010025

ชื่อสามัญของผลงานนวัตกรรมไทย :	ยาโดเนปีพิซิล ไฮโดรคลอไรด์ (Donepezil hydrochloride)
ชื่อทางการค้าของผลงานนวัตกรรมไทย :	TONIZEP 5
หน่วยงานที่พัฒนา :	บริษัท ที.โอ.เคมีคอลส์ (1979) จำกัด จ้างบริษัท เมดิกา อินโนวา จำกัด วิจัยร่วมกับภาควิชาเภสัชวิทยา คณะแพทยศาสตร์ มหาวิทยาลัยเชียงใหม่
บริษัทผู้รับการถ่ายทอด :	บริษัท ที.โอ.เคมีคอลส์ (1979) จำกัด
ผู้จำหน่าย :	บริษัท ที.โอ.เคมีคอลส์ (1979) จำกัด
ผู้แทนจำหน่าย :	-
หน่วยงาน บริษัท หรือผู้ขึ้นบัญชีนวัตกรรมไทย :	บริษัท ที.โอ.เคมีคอลส์ (1979) จำกัด
ช่วงเวลาที่ยื่นทะเบียน :	มกราคม 2561 – มกราคม 2564 (3 ปี)
คุณสมบัตินวัตกรรม:	

ยาโดเนปีพิซิล ไฮโดรคลอไรด์ (Donepezil HCl) ขนาด 5 มิลลิกรัม มีข้อบ่งใช้ในการรักษาภาวะสมองเสื่อมจากโรคอัลไซเมอร์ (Alzheimer's dementia) ในระยะแรกถึงระยะรุนแรงปานกลาง โดยมีกลไกการออกฤทธิ์ยับยั้งที่จำเพาะต่อเอนไซม์ acetylcholinesterase ที่มีมากในสมอง และยับยั้งเป็นแบบคืนกลับได้ ใช้สำหรับรักษาภาวะสมองเสื่อม (dementia)

ในส่วนของยา TONIZEP 5 ผลิตโดยโรงงานที่ได้รับมาตรฐาน GMP (PIC/S) ซึ่งได้รับการตรวจสอบและรับรองจากคณะกรรมการตรวจสอบ PIC/S จากต่างประเทศ ทำให้มั่นใจได้ว่ายาที่ผลิตมีคุณภาพเทียบเท่ากับยาต้นแบบ (Original) ขณะเดียวกันยา TONIZEP 5 ยังมีการทำการศึกษาชีวสมมูล (Bioequivalence Study) โดยภาควิชาเภสัชวิทยา คณะแพทยศาสตร์ มหาวิทยาลัยเชียงใหม่ ซึ่งพบว่าค่าทางเภสัชจลนศาสตร์ไม่มีความแตกต่างกับยา ARICEPT ซึ่งเป็นยาต้นแบบ นอกจากนี้ยา TONIZEP 5 เป็นยาที่พัฒนาและผลิตขึ้นในประเทศไทย มีประสิทธิภาพเทียบเท่ากับยาต้นแบบจากต่างประเทศ แต่มีราคาถูกกว่าค่อนข้างมาก ทำให้ผู้ป่วยสามารถเข้าถึงยาได้มากขึ้นและเป็นการประหยัดงบประมาณทางด้านสาธารณสุขในการนำเข้ายาจากต่างประเทศ

+++++



บริษัท ที.โอ.เคมีคอลส์ (1979) จำกัด



0 2275 6053 - 9

รหัส : 03010026

ชื่อสามัญของผลงานนวัตกรรมไทย :	ยาเมทิมาโซล (Methimazole)
ชื่อทางการค้าของผลงานนวัตกรรมไทย :	ทิมาโซล (TIMAZOL)
หน่วยงานที่พัฒนา :	บริษัท เกสซ์กรรมศรีประสิทธิ์ จำกัด ร่วมวิจัยการศึกษาชีวสมมูล กับศูนย์บริการเภสัชกรรม คณะเภสัชศาสตร์ มหาวิทยาลัยเชียงใหม่
บริษัทผู้รับการถ่ายทอด :	-
ผู้จำหน่าย :	-
ผู้แทนจำหน่าย :	บริษัท เอสพีเอส เมดิคอล จำกัด
หน่วยงาน บริษัท หรือผู้ขึ้นบัญชีนวัตกรรมไทย :	บริษัท เกสซ์กรรมศรีประสิทธิ์ จำกัด
ช่วงเวลาที่ยื่นทะเบียน :	มกราคม 2561 – มกราคม 2564 (3 ปี)
คุณสมบัตินวัตกรรม:	

ยาเมทิมาโซล (Methimazole) ภายใต้ชื่อทางการค้าว่า Timazol นี้ เป็นยาสามัญ รูปแบบยาเม็ด เพื่อใช้รักษาอาการต่อมไทรอยด์ทำงานมากเกินไป บรรเทาอาการต่อมไทรอยด์ทำงานมากเกินไป เพื่อเตรียมคนไข้ที่จะได้รับการรักษาด้วยการตัดต่อมไทรอยด์บางส่วนออก หรือด้วยการให้สารกัมมันตรังสีไอโอดีน รวมทั้งในผู้ป่วยที่ไม่สามารถรับการรักษาโดยการตัดต่อมไทรอยด์ได้ และใช้ในผู้ป่วยเด็ก เพื่อชะลอการผ่าตัดจนกว่าจะถึงอายุอันสมควร โดยยาดังกล่าวมีชื่อการค้า Tapazole ที่มีจำหน่ายในประเทศไทยมีราคาสูง บริษัทจึงได้ดำเนินการวิจัยและพัฒนาโดยการค้นคว้าข้อมูล วิจัยพัฒนาและคัดเลือกสูตรตำรับ ศึกษาความคงสภาพของยา รวมทั้งได้ทำการศึกษาชีวสมมูลเพื่อเปรียบเทียบกับยาดังกล่าว ซึ่งพบว่ามี ความทัดเทียมกันทั้งด้านคุณภาพ ประสิทธิภาพและความปลอดภัย โดยได้รับอนุมัติทะเบียนยาจากสำนักงานคณะกรรมการอาหารและยาแล้ว

คุณลักษณะเฉพาะ

1. เป็นยาที่ใช้รักษาอาการต่อมไทรอยด์ทำงานมากเกินไป
2. ใช้บรรเทาอาการต่อมไทรอยด์ทำงานมากเกินไป เพื่อเตรียมคนไข้ที่จะได้รับการรักษาด้วยการตัดต่อมไทรอยด์บางส่วนออกหรือด้วยการให้สารกัมมันตรังสีไอโอดีน
3. ใช้สำหรับผู้ป่วยที่ไม่สามารถรับการรักษาโดยการตัดต่อมไทรอยด์ได้ และในผู้ป่วยเด็กเพื่อชะลอการผ่าตัดจนกว่าจะถึงอายุอันสมควร
4. เป็นยาที่ผลิตขึ้นในประเทศไทย โดยการศึกษาชีวสมมูล (Bioequivalent study) เปรียบเทียบกับยาดังกล่าว ซึ่งพบว่ามีคุณภาพ ประสิทธิภาพ และความปลอดภัยทัดเทียมกับยาดังกล่าว แต่มีราคาถูกกว่า

+++++



บริษัท เกสซ์กรรมศรีประสิทธิ์ จำกัด



0 2420 1632 - 5

รหัส : 03010027

ชื่อสามัญของผลงานนวัตกรรมไทย :	ยาไบโซโพรลอล ฟูมาเรต (Bisoprolol fumarate)
ชื่อทางการค้าของผลงานนวัตกรรมไทย :	บิสลอค 2.5 (BISLOC 2.5) และ บิสลอค 5 (BISLOC 5)
หน่วยงานที่พัฒนา :	บริษัท ยูนิซัน จำกัด
บริษัทผู้รับการถ่ายทอด :	-
ผู้จำหน่าย :	บริษัท ยูนิซัน จำกัด
ผู้แทนจำหน่าย :	บริษัท เมตไลน์ จำกัด
หน่วยงาน บริษัท หรือผู้ขึ้นบัญชีนวัตกรรมไทย :	บริษัท ยูนิซัน จำกัด
ช่วงเวลาที่ยื่นทะเบียน :	มกราคม 2561 – มกราคม 2564 (3 ปี)

คุณสมบัตินวัตกรรม:

1. ยาออกฤทธิ์โดยปิดกั้นตัวรับเบต้า 1 แบบจำเพาะเจาะจง ในขนาดการใช้ยา ≤ 20 มิลลิกรัม ยาจะไม่มีผลหรือมีผลน้อยต่อการปิดกั้นตัวรับเบต้า 2
2. Bisoprolol fumarate เป็นยาที่ผลิตขึ้นในประเทศไทย ที่มีชีวสมมูลเทียบเท่ากับยาต้นแบบจากต่างประเทศ แต่มีราคาถูกกว่า

คุณลักษณะเฉพาะ

1. BISLOC 2.5 : ยาเม็ดเคลือบฟิล์มสีขาว รูปหัวใจ นูนเล็กน้อย ทั้งสองด้าน ด้านหนึ่งมีขีดแบ่งครึ่ง อีกด้านหนึ่งเรียบ
2. BISLOC 5 : ยาเม็ดเคลือบฟิล์มสีเหลืองอ่อน รูปหัวใจ นูนเล็กน้อย ทั้งสองด้าน ด้านหนึ่งมีขีดแบ่งครึ่ง อีกด้านหนึ่งเรียบ
3. ยา BISLOC มีการศึกษาชีวสมมูล เปรียบเทียบกับยาต้นแบบ พบว่ายามีความเทียบเท่าการรักษาโรคไม่แตกต่างกับยาต้นแบบที่นำเข้ามาจากต่างประเทศ ที่ได้รับการรับรองจากสำนักงานคณะกรรมการอาหารและยา
4. Package ที่ช่วยให้ผู้ป่วยและบุคลากรทางการแพทย์ ตรวจสอบ วันที่ผลิต วันที่หมดอายุ ของยาได้ทุกเม็ด เพื่ออำนวยความสะดวกในการบริหารยา

+++++



บริษัท ยูนิซัน จำกัด



0 3856 4930 - 32

รหัส : 03010028

ชื่อสามัญของผลงานนวัตกรรมไทย :	ยาเลวีไทราซีแทม (Levetiracetam)
ชื่อทางการค้าของผลงานนวัตกรรมไทย :	เลซีแทม 250 , เลซีแทม 500 (LECETAM 250 , LECETAM 500)
หน่วยงานที่พัฒนา :	บริษัท ยูนิซัน จำกัด
บริษัทผู้รับการถ่ายทอด :	-
ผู้จำหน่าย :	บริษัท ยูนิซัน จำกัด
ผู้แทนจำหน่าย :	-
หน่วยงาน บริษัท หรือผู้ขึ้นบัญชีนวัตกรรมไทย :	บริษัท ยูนิซัน จำกัด
ช่วงเวลาที่ยื่นทะเบียน :	มกราคม 2561 – มกราคม 2564 (3 ปี)
คุณสมบัตินวัตกรรม:	

Levetiracetam เป็นยากันชักรุ่นใหม่ (novel antiepileptic drugs) ที่ใช้สำหรับเป็นยาร่วมในการรักษาอาการชัก ชนิด Partial onset myoclonic และ/หรือ Primary generalized tonic-clonic seizures โดยจากการศึกษาพบว่ายา Levetiracetam ออกฤทธิ์ยับยั้ง Voltage dependent N-type calcium channels GABA-ergic inhibitory transmission ซึ่งไปแทนที่ negative modulators ลด delayed rectifier potassium current และ/หรือการจับกับ synaptic โปรตีน ซึ่งเกี่ยวกับการหลั่งของสารสื่อประสาท โดยมีคุณสมบัติในการจับกับโปรตีนได้น้อย (น้อยกว่า 10%) และมี Linear pharmacokinetic correlation รวมทั้งไม่มีฤทธิ์ยับยั้ง หรือกระตุ้นการทำงานของ liver enzyme ทำให้เกิดปฏิกิริยาระหว่างยาน้อยกว่ายาชักพื้นฐาน นอกจากนี้ยังเกิดอาการข้างเคียงน้อยกว่ายากันชักกลุ่มเก่า Lecetam เป็นยาที่ผลิตขึ้นในประเทศไทย ที่มีข้อมูลเทียบเท่ากับยาต้นแบบจากต่างประเทศ

คุณลักษณะเฉพาะ

1. Levetiracetam จัดเป็นยาในกลุ่ม antiepileptic drugs ซึ่งเป็นยากันชักรุ่นใหม่ที่มีออกฤทธิ์กว้าง (Broad Spectrum) ทำให้สามารถรักษาอาการชักได้หลายประเภท
2. Levetiracetam ไม่มีฤทธิ์ยับยั้ง หรือกระตุ้นการทำงานของ liver enzyme ทำให้เกิดปฏิกิริยาระหว่างยาน้อยกว่ายาชักพื้นฐาน
3. LECETAM 500 มีการศึกษาชีวสมมูล (Bioequivalence study) ใน Health Thai volunteers พบว่าค่าทางเภสัชศาสตร์ไม่มีความแตกต่างกับ Keppra (R) 500 mg ซึ่งเป็นยาต้นแบบ

+++++



บริษัท ยูนิซัน จำกัด



0 3856 4930 - 32

รหัส : 03010029

ชื่อสามัญของผลงานนวัตกรรมไทย :	ยาเลโวซีทิรีซีน ไดไฮโดรคลอไรด์ (Levocetirizine dihydrochloride)
ชื่อทางการค้าของผลงานนวัตกรรมไทย :	เซติซาล 5 (CETIZAL 5)
หน่วยงานที่พัฒนา :	บริษัท ยูนิซัน จำกัด
บริษัทผู้รับการถ่ายทอด :	-
ผู้จำหน่าย :	บริษัท ยูนิซัน จำกัด
ผู้แทนจำหน่าย :	บริษัท เมดไลน์ จำกัด
หน่วยงาน บริษัท หรือผู้ขึ้นบัญชีนวัตกรรมไทย :	บริษัท ยูนิซัน จำกัด
ช่วงเวลาที่ยื่นทะเบียน :	มกราคม 2561 – มกราคม 2564 (3 ปี)
คุณสมบัตินวัตกรรม:	

- รักษาอาการแพ้ที่เกี่ยวข้องกับสภาวะการแพ้ต่าง ๆ เช่น เยื่อจมูกอักเสบ จากการแพ้ตลอดปี (perennial allergic rhinitis) เยื่อจมูกอักเสบ จากการแพ้ตามฤดูกาล (seasonal allergic rhinitis) ลมพิษที่เป็นเรื้อรัง (chronic idiopathic urticaria)
- ยา CETIZAL 5 มีการศึกษาชีวสมมูล เปรียบเทียบกับยาต้นแบบ พบว่ามียา CETIZAL 5 มีความเท่าเทียมของการรักษาโรคไม่แตกต่างกับยาต้นแบบที่นำเข้าจากต่างประเทศ ที่ได้รับการรับรองจากสำนักงานคณะกรรมการอาหารและยา
- ยา CETIZAL 5 เป็นยาที่พัฒนาและผลิตในประเทศไทย เพื่อทดแทนยานำเข้าจากต่างประเทศ

คุณลักษณะเฉพาะ

- ยาเม็ดเคลือบฟิล์มสีขาว รูปร่าง ปลายมน หนูน ทั้งสองด้าน ด้านหนึ่งมีอักษร LC อีกด้านหนึ่งมีขีดแบ่งครึ่ง และเลข 5 อยู่ด้านซ้ายของขีดแบ่งครึ่ง
- Package ที่ช่วยให้ผู้ป่วยและบุคลากรทางการแพทย์ ตรวจสอบวันที่ผลิต วันที่หมดอายุ ของยา ได้ทุกเม็ด เพื่ออำนวยความสะดวกในการบริหารยา

+++++

รหัส : 03010030

ชื่อสามัญของผลงานนวัตกรรมไทย : ยาซิลเดนาฟิล (Sildenafil)
 ชื่อทางการค้าของผลงานนวัตกรรมไทย : สิลาทิโอ (SILATIO)
 หน่วยงานที่พัฒนา : บริษัท ยูนิซัน จำกัด
 บริษัทผู้รับการถ่ายทอด : -
 ผู้จำหน่าย : บริษัท ยูนิซัน จำกัด
 ผู้แทนจำหน่าย : บริษัท เมดไลน์ จำกัด
 หน่วยงาน บริษัท หรือผู้ขึ้นบัญชีนวัตกรรมไทย : บริษัท ยูนิซัน จำกัด
 ช่วงเวลาที่ขึ้นทะเบียน : มกราคม 2561 – มกราคม 2564 (3 ปี)
 คุณสมบัตินวัตกรรม:

1. ใช้รักษาความดันโลหิตสูงในหลอดเลือดแดงปอด (pulmonary artery hypertension, PAH) และช่วยเพิ่มความสามารถในการออกกำลังกายให้ดีขึ้นและลดความดันโลหิตเฉลี่ยของหลอดเลือดแดงปอด
 2. ยา SILATIO มีการศึกษาชีวสมมูล เปรียบเทียบกับยาต้นแบบ พบว่ายานี้ SILATIO มีความเท่าเทียมของการรักษาโรคไม่แตกต่างกับยาต้นแบบที่นำเข้าจากต่างประเทศ ที่ได้รับการรับรองจากสำนักงานคณะกรรมการอาหารและยา
 3. ยา SILATIO เป็นยาที่พัฒนาและผลิตในประเทศไทย เพื่อทดแทนยานำเข้าจากต่างประเทศ
- คุณลักษณะเฉพาะ
1. ยาเม็ด รูปกลม นูน เคลือบฟิล์มสีขาว ด้านหนึ่งมีเลข 20 อีกด้านหนึ่งมีขีดแบ่งครึ่ง
 2. Package ที่ช่วยให้ผู้ป่วยและบุคลากรทางการแพทย์ ตรวจสอบ วันที่ผลิต วันที่หมดอายุ ของยาได้ทุกเม็ด เพื่ออำนวยความสะดวกในการบริหารยา

+++++

รหัส : 03010031

ชื่อสามัญของผลงานนวัตกรรมไทย :	ยาไกลัยเมพิไรด์ (Glimepiride)
ชื่อทางการค้าของผลงานนวัตกรรมไทย :	โลซู-3 และ โลซู-4 (LOSU-3 and LOSU-4)
หน่วยงานที่พัฒนา :	บริษัท ยูนิซัน จำกัด
บริษัทผู้รับการถ่ายทอด :	-
ผู้จำหน่าย :	บริษัท ยูนิซัน จำกัด
ผู้แทนจำหน่าย :	บริษัท เมดไลน์ จำกัด
หน่วยงาน บริษัท หรือผู้ขึ้นบัญชีนวัตกรรมไทย :	บริษัท ยูนิซัน จำกัด
ช่วงเวลาที่ยื่นทะเบียน :	มกราคม 2561 – มกราคม 2564 (3 ปี)

คุณสมบัตินวัตกรรม:

1. รักษาโรคเบาหวานชนิดที่ไม่พึ่งอินซูลิน(type2) เพื่อใช้เสริมกับการควบคุมอาหาร และการออกกำลังกาย ซึ่งอาจใช้ยานี้ร่วมกับ metformin หรืออินซูลินได้
2. ยา LOSU มีการศึกษาชีวสมมูลและศึกษาเปรียบเทียบการละลายในหลอดทดลองกับยาดั้งแบบ พบว่ายา LOSU มีความเท่าเทียมของการรักษาโรคไม่แตกต่างกับยาดั้งแบบที่นำเข้ามาจากต่างประเทศ ที่ได้รับการรับรองจากสำนักงานคณะกรรมการอาหารและยา
3. ยา LOSU เป็นยาที่พัฒนาและผลิตในประเทศไทย ต้องการให้ประชาชนได้เข้าถึงยาทุกระดับ และเพื่อทดแทนยานำเข้าจากต่างประเทศ

คุณลักษณะเฉพาะ:

1. LOSU-4 : ยาเม็ด รูปเลขแปด แบน มีขอบ สีฟ้า มีขีดแบ่งครึ่งทั้งสองด้าน โดยมี อักษร GL และเลข 4 อยู่คนละข้างของขีดแบ่งครึ่งทั้งสองด้าน
2. LOSU-3 : ยาเม็ด รูปเลขแปด แบน มีขอบ สีขาวออกเหลืองอ่อน มีขีดแบ่งครึ่งทั้งสองด้าน โดยมี อักษร GL และเลข 3 อยู่คนละข้างของขีดแบ่งครึ่งทั้งสองด้าน
3. Package ที่ช่วยให้ผู้ป่วยตรวจสอบ วันที่ผลิต วันที่หมดอายุ ของยาได้ทุกเม็ด ที่อำนวยความสะดวกในการบริหารยาของบุคลากรทางการแพทย์

+++++



บริษัท ยูนิซัน จำกัด



0 3856 4930 - 32

รหัส : 03010032

ชื่อสามัญของผลงานนวัตกรรมไทย :	ยาเอสซิพราโลแอม (Escitalopram Oxalate)
ชื่อทางการค้าของผลงานนวัตกรรมไทย :	อีโซแพม 10 (ESOPAM 10)
หน่วยงานที่พัฒนา :	บริษัท ยูนิซัน จำกัด
บริษัทผู้รับการถ่ายทอด :	-
ผู้จำหน่าย :	บริษัท ยูนิซัน จำกัด
ผู้แทนจำหน่าย :	-
หน่วยงาน บริษัท หรือผู้ขึ้นบัญชีนวัตกรรมไทย :	บริษัท ยูนิซัน จำกัด
ช่วงเวลาที่ยื่นทะเบียน :	มกราคม 2561 – มกราคม 2564 (3 ปี)
คุณสมบัตินวัตกรรม:	

1. Escitalopram เป็นยาในกลุ่ม Selective serotonin reuptake inhibitor ที่พัฒนาขึ้นมาเพื่อ เพิ่มการตอบสนองต่อการรักษาและลดอาการข้างเคียงที่เกิดขึ้น เช่น ไม่มีฤทธิ์ทาง anticholinergic ฤทธิ์ง่วงซึม น้อย ผู้ป่วยสูงอายุสามารถทนต่อยาได้มากกว่ายาในกลุ่มเดิม ในตอนเริ่มต้นขนาดยาของผู้สูงอายุควรให้ต่ำ และปรับขึ้นช้าๆ มีข้อบ่งชี้ในการรักษาโรคซึมเศร้า อาการวิตกกังวล โรคย้ำคิดย้ำทำ โรคตื่นตระหนกและโรควิตกกังวลในการเข้าสังคม ผลทางเภสัชวิทยาพบว่ายา escitalopram นั้นออกฤทธิ์ในการยับยั้ง serotonin อย่างเฉพาะเจาะจงและมีผลข้างเคียงที่น้อยกว่ายาในกลุ่ม SSRI
2. Escitalopram ถูกผลิตขึ้นในประเทศไทยในชื่อการค้า ESOPAM 10 นั้นเป็นยาในรูปแบบ Film coated tablet ที่มีประสิทธิภาพทัดเทียมกับยาต้นแบบจากต่างประเทศในชีวสมมูลที่เท่าเทียมกัน

คุณลักษณะเฉพาะ

1. ESOPAM 10 มีการศึกษาชีวสมมูล (Bioequivalence study) ใน Healthy volunteers จำนวน 24 คน ที่ศูนย์การแพทย์กาญจนาภิเษก มหาวิทยาลัยมหิดล พบว่าค่าทางเภสัชจลนศาสตร์มีชีวสมมูลเทียบเท่ากัน
2. Lexapro 10 ซึ่งเป็นยาต้นแบบและได้มีการทำการศึกษาเทียบการละลายของผลิตภัณฑ์ทั้งสองตัว พบว่าไม่มีความแตกต่างกันอย่างมีนัยสำคัญ

+++++



บริษัท ยูนิซัน จำกัด



0 3856 4930 - 32

รหัส : 03010033

ชื่อสามัญของผลงานนวัตกรรมไทย :	ยากาบาเพนติน (Gabapentin)
ชื่อทางการค้าของผลงานนวัตกรรมไทย :	วัลติน 400 (VULTIN 400)
หน่วยงานที่พัฒนา :	บริษัท ยูนิซัน จำกัด
บริษัทผู้รับการถ่ายทอด :	-
ผู้จำหน่าย :	บริษัท ยูนิซัน จำกัด
ผู้แทนจำหน่าย :	บริษัท เมดไลน์ จำกัด
หน่วยงาน บริษัท หรือผู้ขึ้นบัญชีนวัตกรรมไทย :	บริษัท ยูนิซัน จำกัด
ช่วงเวลาที่ยื่นทะเบียน :	มกราคม 2561 – มกราคม 2564 (3 ปี)
คุณสมบัตินวัตกรรม:	

- ใช้รักษาโรคลชักแบบ Partial seizures ชนิด with and without secondary generalization โดยใช้เป็นยาเดี่ยวในผู้ใหญ่หรือเด็กอายุมากกว่า 12 ปีขึ้นไป ใช้รักษาอาการปวดจากเส้นประสาทอักเสบ (Neuropathic pain) ในผู้ใหญ่ อายุ 18 ปีขึ้นไป
 - ยา VULTIN 400 มีการศึกษาชีวสมมูล เปรียบเทียบกับยาดั้งแบบ พบว่ายา VULTIN 400 มีความเท่าเทียมของการรักษาโรคไม่แตกต่างกับยาดั้งแบบที่นำเข้ามาจากต่างประเทศ ที่ได้รับการรับรองจากสำนักงานคณะกรรมการอาหารและยา
 - ยา VULTIN 400 เป็นยาที่พัฒนาและผลิตในประเทศไทย เพื่อทดแทนยานำเข้าจากต่างประเทศ
- คุณลักษณะเฉพาะ
- แคปซูล เบอร์ 0 สีเหลือง บนแคปซูลมีเลข 400 สีดำ ภายในบรรจุผงยาสีขาว
 - Package ที่ช่วยให้ผู้ป่วยและบุคลากรทางการแพทย์ ตรวจสอบวันที่ผลิต วันที่หมดอายุ ของยา ได้ทุกเม็ด เพื่ออำนวยความสะดวกในการบริหารยา

+++++

รหัส : 03010034

ชื่อสามัญของผลงานนวัตกรรมไทย :	ยากาบาเพนติน (Gabapentin)
ชื่อทางการค้าของผลงานนวัตกรรมไทย :	Gabutin Capsule
หน่วยงานที่พัฒนา :	บริษัท ฟาร์มานูวา จำกัด
บริษัทผู้รับการถ่ายทอด :	-
ผู้จำหน่าย :	บริษัท สยามฟาร์มาซูติคอล จำกัด
ผู้แทนจำหน่าย :	-
หน่วยงาน บริษัท หรือผู้ขึ้นบัญชีนวัตกรรมไทย :	บริษัท สยามฟาร์มาซูติคอล จำกัด
ช่วงเวลาที่ยื่นทะเบียน :	มกราคม 2561 – มกราคม 2564 (3 ปี)
คุณสมบัตินวัตกรรม:	

1. Gabutin Capsule เป็นผลิตภัณฑ์ยาซึ่งประกอบด้วยตัวยาสำคัญคือ Gabapentin 100, 300, 600 มิลลิกรัม Gabapentin เป็นสารที่มีโครงสร้างสัมพันธ์กับสารสื่อประสาท GABA ออกฤทธิ์โดยจับกับ binding side บริเวณสมองที่สัมพันธ์กับ Voltage gated calcium channels ซึ่งเกี่ยวข้องกับการปลดปล่อยสารสื่อประสาทที่ก่อให้เกิดลมชักและความรู้สึกเจ็บปวด ดังนั้นยานี้จึงมีข้อบ่งใช้ในการรักษาโรคลมชักและอาการปวดจากปลายประสาทอักเสบ
2. ผลิตภัณฑ์นี้มีรายงานการศึกษาชีวสมมูลผลิตภัณฑ์ยาสามัญเทียบกับผลิตภัณฑ์ยาดั้งเดิม (Neurontin)

+++++

รหัส : 03010035

ชื่อสามัญของผลงานนวัตกรรมไทย :	ยาเซฟดิเนียร์ (Cefdinir)
ชื่อทางการค้าของผลงานนวัตกรรมไทย :	Samnir Capsule, Samnir Suspension
หน่วยงานที่พัฒนา :	บริษัท ฟาร์มานูวา จำกัด
บริษัทผู้รับการค้าถ่ายทอด :	-
ผู้จำหน่าย :	บริษัท สยามฟาร์มาซูติคอล จำกัด
ผู้แทนจำหน่าย :	-
หน่วยงาน บริษัท หรือผู้ขึ้นบัญชีนวัตกรรมไทย :	บริษัท สยามฟาร์มาซูติคอล จำกัด
ช่วงเวลาที่ยื่นทะเบียน :	มกราคม 2561 – มกราคม 2564 (3 ปี)
คุณสมบัตินวัตกรรม:	

1. Samnir เป็นผลิตภัณฑ์ยาซึ่งประกอบด้วยตัวยาสำคัญคือ Cefdinir จัดเป็นยาปฏิชีวนะในกลุ่ม cephalosporin ออกฤทธิ์โดยการยับยั้งการสร้างผนังเซลล์ของเชื้อแบคทีเรีย มีฤทธิ์ต้านแบคทีเรียทั้งแกรมบวกและแกรมลบ ยานี้มีข้อบ่งใช้ในการรักษาโรคติดเชื้อแบคทีเรียที่ไวต่อยานี้ ได้แก่ โรคติดเชื้อที่ระบบทางเดินหายใจส่วนบน (หูส่วนกลาง อักเสบเฉียบพลัน ไซนัสอักเสบเฉียบพลัน คอหอย/ทอนซิลอักเสบเฉียบพลันแบบเป็นซ้ำและแบบเรื้อรัง) , โรคติดเชื้อที่ระบบทางเดินหายใจส่วนล่าง (ปอดอักเสบจากการติดเชื้อแบคทีเรียในชุมชน หลอดลมอักเสบเฉียบพลันซึ่งมีการติดเชื้อแบคทีเรียซ้ำซ้อนและหลอดลมอักเสบเรื้อรังจากการติดเชื้อแบคทีเรียที่รุนแรงขึ้น) โรคติดเชื้อทางผิวหนังและโครงสร้างทางผิวหนังที่ไม่มีภาวะแทรกซ้อน

2. ผลิตภัณฑ์นี้มีรายงานการศึกษาชีวสมมูลผลิตภัณฑ์ยาสามัญเทียบกับผลิตภัณฑ์ยาดั้งแบบ (Omnicef)

+++++



บริษัท สยามฟาร์มาซูติคอล จำกัด



0 2625 9999

รหัส : 03010036

ชื่อสามัญของผลงานนวัตกรรมไทย :	ยาเซฟโทแทกซิม (Cefotaxime)
ชื่อทางการค้าของผลงานนวัตกรรมไทย :	Claraxim Injection
หน่วยงานที่พัฒนา :	บริษัท สยามเภสัช จำกัด
บริษัทผู้รับการถ่ายทอด :	-
ผู้จำหน่าย :	บริษัท สยามฟาร์มาซูติคอล จำกัด
ผู้แทนจำหน่าย :	-
หน่วยงาน บริษัท หรือผู้ขึ้นบัญชีนวัตกรรมไทย :	บริษัท สยามฟาร์มาซูติคอล จำกัด
ช่วงเวลาที่ยื่นทะเบียน :	มกราคม 2561 – มกราคม 2564 (3 ปี)
คุณสมบัตินวัตกรรม:	

ยาเซฟโทแทกซิม (Cefotaxime) เป็นยาปฏิชีวนะกลุ่ม cephalosporin รุ่นที่ 3 ออกฤทธิ์ทำลายเชื้อแบคทีเรีย โดยยับยั้งการสังเคราะห์ผนังเซลล์ของแบคทีเรีย Cefotaxime มีฤทธิ์กว้างในการทำลายเชื้อแบคทีเรียและมีผลต่อ *Pseudomonas aeruginosa* (บางสายพันธุ์) รวมทั้งสามารถต้านเอนไซม์ β -lactamases ที่เกิดจากเชื้อแบคทีเรียได้ มีข้อบ่งใช้ในการรักษาการติดเชื้อแบคทีเรียในส่วนต่างๆ ของร่างกายที่เกิดจากเชื้อซึ่งไวต่อยา ได้แก่ การติดเชื้อที่ระบบทางเดินหายใจ รวมทั้งปอดบวม, การติดเชื้อในช่องท้อง เยื่อช่องท้องอักเสบ, การติดเชื้อที่ผิวหนังและเนื้อเยื่ออ่อน, การติดเชื้อที่ไตและระบบทางเดินปัสสาวะ, การติดเชื้อที่ระบบอวัยวะสืบพันธุ์ รวมทั้งหนองใน อังเชิงกรานอักเสบ, การติดเชื้อที่หู การติดเชื้อที่กระดูกและข้อต่อ การติดเชื้อที่รุนแรงอื่นๆ

+++++



บริษัท สยามฟาร์มาซูติคอล จำกัด



0 2625 9999

รหัส : 03010037

ชื่อสามัญของผลงานนวัตกรรมไทย :	ยาโคลิสติเมเตท โซเดียม (Colistimethate Sodium)
ชื่อทางการค้าของผลงานนวัตกรรมไทย :	Mellistin Injection
หน่วยงานที่พัฒนา :	บริษัท ฟาร์มานูวา จำกัด
บริษัทผู้รับการถ่ายทอด :	-
ผู้จำหน่าย :	บริษัท สยามฟาร์มาซูติคอล จำกัด
ผู้แทนจำหน่าย :	-
หน่วยงาน บริษัท หรือผู้ขึ้นบัญชีนวัตกรรมไทย :	บริษัท สยามฟาร์มาซูติคอล จำกัด
ช่วงเวลาที่ยื่นทะเบียน :	มกราคม 2561 – มกราคม 2566 (5 ปี)
คุณสมบัตินวัตกรรม:	

Mellistin Injection เป็นผลิตภัณฑ์ยาซึ่งมีตัวยาสำคัญ คือ Colistimethate Sodium 150 มิลลิกรัม เป็นอนุพันธ์ sulfamethyl ของ Colistin ซึ่ง Colistin หรือ polymyxin E จัดเป็นยาปฏิชีวนะกลุ่ม polymyxins ที่สร้างจากเชื้อแบคทีเรีย *Bacillus polymyxa var colistinus* ซึ่งมีประสิทธิภาพในการฆ่าเชื้อ gram-negative bacilli หลายชนิดและไม่มีผลต่อแบคทีเรียแกรมบวก เชื้อราและไวรัส Colistimethate (Colistin-methanesulfonate) จะถูก hydrolyzed เป็น Colistin ซึ่งมีคุณสมบัติเป็น cationic detergent โดยยาจะทำปฏิกิริยากับ Bacterial cytoplasmic membrane โดยการจับกับผนังเซลล์ของแบคทีเรีย ส่งผลต่อการซึมผ่านของผนังเซลล์ของแบคทีเรีย ทำให้ผนังเซลล์รั่วและแบคทีเรียตายในที่สุด ข้อบ่งใช้ในการรักษาโรคที่เกิดจากการติดเชื้อแบคทีเรียที่ไวต่อยานี้

+++++



บริษัท สยามฟาร์มาซูติคอล จำกัด



0 2625 9999

รหัส : 03010038

ชื่อสามัญของผลงานนวัตกรรมไทย :	ยาออนแดนซีตรอน ไฮโดรคลอไรด์ (Ondansetron Hydrochloride)
ชื่อทางการค้าของผลงานนวัตกรรมไทย :	Onsia Injection
หน่วยงานที่พัฒนา :	บริษัท สยามเภสัช จำกัด
บริษัทผู้รับการถ่ายทอด :	-
ผู้จำหน่าย :	บริษัท สยามฟาร์มาซูติคอล จำกัด
ผู้แทนจำหน่าย :	-
หน่วยงาน บริษัท หรือผู้ขึ้นบัญชีนวัตกรรมไทย :	บริษัท สยามฟาร์มาซูติคอล จำกัด
ช่วงเวลาที่ยื่นทะเบียน :	มกราคม 2561 – มกราคม 2564 (3 ปี)
คุณสมบัตินวัตกรรม:	

Onsia เป็นผลิตภัณฑ์ยาซึ่งมีตัวยาสำคัญคือ Ondansetron เป็นยาต้านอาเจียนในกลุ่ม Type 3 serotonin receptor antagonists ออกฤทธิ์ทั้งในระบบประสาทส่วนกลางและส่วนปลาย โดยยับยั้งที่ Type 3 serotonin receptor แบบเฉพาะเจาะจง จึงมีผลในการรักษาอาการคลื่นไส้อาเจียน ยานี้มีข้อบ่งใช้สำหรับควบคุมอาการคลื่นไส้และอาเจียนในผู้ป่วยที่ได้รับยาเคมีบำบัดหรือรังสี และป้องกันรักษาอาการคลื่นไส้และอาเจียนในผู้ป่วยหลังผ่าตัด ผลิตภัณฑ์นี้มีรายงานการศึกษาชีวสมมูลผลิตภัณฑ์ยาสามัญเทียบกับผลิตภัณฑ์ยาต้นแบบ (Zofran)

+++++



บริษัท สยามฟาร์มาซูติคอล จำกัด



0 2625 9999

รหัส : 03010039

ชื่อสามัญของผลงานนวัตกรรมไทย :	ยาเซฟไตรอะโซน (ไดโซเดียม) /Ceftriaxone (as disodium)
ชื่อทางการค้าของผลงานนวัตกรรมไทย :	Cef-3 Injection
หน่วยงานที่พัฒนา :	บริษัท สยามเภสัช จำกัด
บริษัทผู้รับการถ่ายทอด :	-
หน่วยงาน บริษัท หรือผู้ขึ้นบัญชีนวัตกรรมไทย :	บริษัท สยามฟาร์มาซูติคอล จำกัด
ช่วงเวลาที่ยื่นทะเบียน :	มกราคม 2561 – มกราคม 2564 (3 ปี)
คุณสมบัตินวัตกรรม:	

Cef-3 เป็นผลิตภัณฑ์ยาซึ่งมีตัวยาสําคัญ คือ Ceftriaxone (as disodium) ซึ่งจัดเป็นยาปฏิชีวนะกลุ่ม Cephalosporins เป็นยาปฏิชีวนะที่มีฤทธิ์กว้าง มีข้อบ่งใช้ในการรักษาการติดเชื้อในส่วนต่างๆ ของร่างกายที่เกิดจากเชื้อซึ่งไวต่อยา ได้แก่ การติดเชื้อที่ระบบทางเดินหายใจ ปอดบวม การติดเชื้อของหู การติดเชื้อที่ไตและระบบทางเดินปัสสาวะ ติดเชื้อในกระแสโลหิต (sepsis) เยื่อหุ้มสมองอักเสบ (meningitis) ป้องกันการติดเชื้อเกี่ยวกับศัลยกรรม การติดเชื้อของกระดูก ข้อ เนื้อเยื่อผิวหนัง การติดเชื้อในช่องท้อง การติดเชื้อโคโนเรียชนิดไม่ซับซ้อน และการติดเชื้อในผู้ป่วยโรค leptospirosis ซึ่งเกิดจากเชื้อ *Leptospira interrogans* จากสัตว์ที่เป็นพาหะและจากการปนเปื้อนในสิ่งแวดล้อม

+++++



บริษัท สยามฟาร์มาซูติคอล จำกัด



0 2625 9999

รหัส : 03010040

ชื่อสามัญของผลงานนวัตกรรมไทย :	ยาอะม็อกซิซิลลิน (โซเดียม) และคลาวูลานาท (โพแทสเซียม) / Amoxicillin (as sodium) and Clavulanate (as potassium)
ชื่อทางการค้าของผลงานนวัตกรรมไทย :	Cavumox Tablet /Cavumox Injection
หน่วยงานที่พัฒนา :	บริษัท สยามเภสัช จำกัด
บริษัทผู้รับการถ่ายทอด :	-
หน่วยงาน บริษัท หรือผู้ขึ้นบัญชีนวัตกรรมไทย :	บริษัท สยามฟาร์มาซูติคอล จำกัด
ช่วงเวลาที่ยื่นทะเบียน :	มกราคม 2561 – มกราคม 2564 (3 ปี)

คุณสมบัตินวัตกรรม:

Cavumox เป็นผลิตภัณฑ์ซึ่งมีตัวยาสำคัญคือ Amoxicillin และ Clavulanic acid ซึ่ง Amoxicillin sodium เป็นยาปฏิชีวนะที่มีฤทธิ์กว้างในการทำลายเชื้อแบคทีเรียโดยยับยั้งการสร้างผนังเซลล์ของแบคทีเรีย กับ Clavulanate potassium ซึ่งมีฤทธิ์ยับยั้ง β - lactamase ที่สร้างจากเชื้อแบคทีเรียแกรมลบและแกรมบวก ดังนั้น Clavulanate potassium จึงช่วยป้องกัน Amoxicillin ไม่ให้ถูกทำลายจากเอนไซม์ β - lactamase และช่วยให้ Amoxicillin ออกฤทธิ์ทำลายเชื้อแบคทีเรียได้ในวงกว้างขึ้น นอกจากนี้ Clavulanate potassium มีผลต้าน plasmid - mediated และ chromosomal β - lactamase บางชนิด แต่จะมีผลเล็กน้อยต่อ chromosomally mediated type I cephalosporinases : Richmond - Sykes type I ซึ่งผลการต้านนี้มีความสำคัญต่อการถ่ายทอดผลการดื้อยาของแบคทีเรีย

+++++



บริษัท สยามฟาร์มาซูติคอล จำกัด



0 2625 9999

รหัส : 03010041

ชื่อสามัญของผลงานนวัตกรรมไทย :	ยาเซฟเพอราโซน โซเดียม และซัลแบคแทม โซเดียม/ Cefoperazone Sodium and Sulbactam Sodium
ชื่อทางการค้าของผลงานนวัตกรรมไทย :	Sulcef Injection
หน่วยงานที่พัฒนา :	บริษัท สยามเภสัช จำกัด ร่วมกับบริษัท ฟาร์มานูวา จำกัด
บริษัทผู้รับการถ่ายทอด :	-
หน่วยงาน บริษัท หรือผู้ขึ้นบัญชีนวัตกรรมไทย :	บริษัท สยามฟาร์มาซูติคอล จำกัด
ช่วงเวลาที่ยื่นทะเบียน :	มกราคม 2561 – มกราคม 2564 (3 ปี)
คุณสมบัตินวัตกรรม:	

Sulcef Injection เป็นผลิตภัณฑ์ยาซึ่งมีตัวยาสำคัญ คือ Sulbactam Sodium และ Cefoperazone Sodium โดย Sulbactam เป็น penicillanic acid sulfone ที่มีคุณสมบัติในการยับยั้งเอนไซม์ beta-lactamase ที่ผลิตโดยแบคทีเรียหลายชนิด จึงช่วยเพิ่มประสิทธิภาพของการทำลายเชื้อของยากลุ่ม cephalosporin ต่อแบคทีเรียหลายสายพันธุ์ที่ดื้อต่อยานี้ สำหรับ Cefoperazone เป็นยาปฏิชีวนะกลุ่ม cephalosporin รุ่นที่ 3 ที่ออกฤทธิ์กว้าง สามารถออกฤทธิ์ต้านเชื้อแบคทีเรียทั้งชนิดแกรมบวก แกรมลบ และชนิดที่ไม่ใช้ออกซิเจน โดยการยับยั้งการสร้างผนังเซลล์ของเชื้อแบคทีเรีย จึงใช้รักษาการติดเชื้อที่เกิดจากเชื้อซึ่งไวต่อยา ดังนี้ โรคติดเชื้อที่ระบบทางเดินหายใจทั้งส่วนบนและส่วนล่าง โรคติดเชื้อที่ระบบทางเดินปัสสาวะ ภาวะเยื่อช่องท้องอักเสบ การติดเชื้อของอวัยวะภายในช่องท้องอื่นๆ ภาวะอู้งเชิงกรานอักเสบ เยื่อเมดลูกอักเสบ การติดเชื้ออื่นๆ ในระบบสืบพันธุ์ การติดเชื้อในกระแสเลือด การติดเชื้อที่ผิวหนังและเนื้อเยื่ออ่อน การติดเชื้อที่กระดูกและข้อ

+++++



บริษัท สยามฟาร์มาซูติคอล จำกัด



0 2625 9999

รหัส : 03010042

ชื่อสามัญของผลงานนวัตกรรมไทย :	ยาเมโรพีเนม (ไตรไฮเดรต) /Meropenem (as trihydrate)
ชื่อทางการค้าของผลงานนวัตกรรมไทย :	Mapenem Injection
หน่วยงานที่พัฒนา :	บริษัท ฟาร์มานูวา จำกัด และบริษัท สยามเภสัช จำกัด
บริษัทผู้รับการถ่ายทอด :	-
หน่วยงาน บริษัท หรือผู้ขึ้นบัญชีนวัตกรรมไทย :	บริษัท สยามฟาร์มาซูติคอล จำกัด
ช่วงเวลาที่ยื่นทะเบียน :	มกราคม 2561 – มกราคม 2564 (3 ปี)
คุณสมบัตินวัตกรรม :	

Mapenem (500 mg และ 1 g Injection) เป็นผลิตภัณฑ์ยาซึ่งมีตัวยาสำคัญคือ Meropenem 500 มิลลิกรัม และ 1 กรัม เป็นยาปฏิชีวนะกลุ่ม carbapenem ออกฤทธิ์โดยรบกวนการสร้างผนังเซลล์ของเชื้อแบคทีเรีย เป็นยาปฏิชีวนะที่ออกฤทธิ์กว้างสามารถออกฤทธิ์ต้านเชื้อแบคทีเรียได้ทั้งแกรมบวกและแกรมลบ และทนต่อเอนไซม์ Serine Beta-lactamase ของแบคทีเรีย มีข้อบ่งใช้ในการรักษาโรคที่เกิดจากการติดเชื้อแบคทีเรียที่ไวต่อยานี้ ได้แก่ การติดเชื้อในช่องท้อง การติดเชื้อที่ผิวหนัง การติดเชื้อที่ระบบทางเดินหายใจส่วนล่าง การติดเชื้อที่เยื่อหุ้มสมอง การติดเชื้อที่ระบบทางเดินปัสสาวะ การติดเชื้อในอุ้งเชิงกราน เช่น เยื่อเมดลูกอักเสบและการอักเสบของอุ้งเชิงกราน การติดเชื้อในกระแสเลือด และการติดเชื้อในผู้ป่วยที่มีภาวะเม็ดเลือดขาวในเลือดต่ำ โดยในการรักษาอาจใช้เดี่ยว ๆ หรือใช้ร่วมกับยาชนิดอื่น

+++++



บริษัท สยามฟาร์มาซูติคอล จำกัด



0 2625 9999

รหัส : 03010043

ชื่อสามัญของผลงานนวัตกรรมไทย :	ยาคลินดามัยซิน ฟอสเฟต /Clindamycin phosphate
ชื่อทางการค้าของผลงานนวัตกรรมไทย :	Rosil Injection
หน่วยงานที่พัฒนา :	บริษัท ฟาร์มานูวา จำกัด
บริษัทผู้รับการถ่ายทอด :	-
หน่วยงาน บริษัท หรือผู้ขึ้นบัญชีนวัตกรรมไทย :	บริษัท สยามฟาร์มาซูติคอล จำกัด
ช่วงเวลาที่ขึ้นทะเบียน :	มกราคม 2561 – มกราคม 2564 (3 ปี)
คุณสมบัตินวัตกรรม:	

Rosil เป็นผลิตภัณฑ์ยาซึ่ง 1 มิลลิตรประกอบด้วยตัวยาสำคัญคือ Clindamycin phosphate 150 มิลลิกรัม เป็นยาปฏิชีวนะกลุ่มเป็นอนุพันธ์ของ Lincomycin ออกฤทธิ์ยับยั้ง (bacteriostatic) และทำลาย (bacteriocidal) เชื้อแบคทีเรียโดยขึ้นอยู่กับความเข้มข้นของระดับยาที่บริเวณของการติดเชื้อ และความไวของเชื้อต่อยา โดยยับยั้งการสร้างโปรตีนของเชื้อแบคทีเรียโดยการจับกับ 50S ribosomal subunits ทำให้ไม่สามารถสร้างพันธะเปปไทด์ได้ ขอบ่งใช้ในการรักษาโรคที่เกิดจากการติดเชื้อแบคทีเรียที่ไวต่อยานี้ ได้แก่ การติดเชื้อที่ระบบทางเดินหายใจส่วนบนและส่วนล่าง การติดเชื้อที่ผิวหนังและเนื้อเยื่ออ่อน การติดเชื้อที่กระดูกและข้อ การติดเชื้อทางสูติ-นรีเวช การติดเชื้อในช่องท้อง การติดเชื้อในกระแสโลหิต และเยื่อหุ้มไขสันหลัง การติดเชื้อที่ฟัน เป็นต้น

+++++

รหัส : 03010044

ชื่อสามัญของผลงานนวัตกรรมไทย :	ยา ليفล็อกซาซิน / Levofloxacin
ชื่อทางการค้าของผลงานนวัตกรรมไทย :	Lefloxin IV Infusion
หน่วยงานที่พัฒนา :	บริษัท สยามเภสัช จำกัด
บริษัทผู้รับการถ่ายทอด :	-
หน่วยงาน บริษัท หรือผู้ขึ้นบัญชีนวัตกรรมไทย :	บริษัท สยามฟาร์มาซูติคอล จำกัด
ช่วงเวลาที่ยื่นทะเบียน :	มกราคม 2561 – มกราคม 2564 (3 ปี)
คุณสมบัตินวัตกรรม:	

Lefloxin Injection (5 mg/ml) เป็นผลิตภัณฑ์ยาซึ่งประกอบด้วยตัวยาสำคัญ คือ Levofloxacin จัดเป็นยาปฏิชีวนะในกลุ่ม fluoroquinolone ที่ออกฤทธิ์กว้าง โดยออกฤทธิ์ยับยั้งเอนไซม์ DNA gyrase และ topoisomerase IV ของแบคทีเรีย (type II DNA topoisomerases) ซึ่งมีความจำเป็นต่อการดำรงชีวิตและการแบ่งตัวของเชื้อแบคทีเรีย Levofloxacin มีความแรงเป็น 2 เท่าของ racemic ofloxacin และมีฤทธิ์ต้านเชื้อแบคทีเรียแกรมลบได้กว้าง จึงใช้สำหรับรักษาโรคติดเชื้อแบคทีเรียที่ไวต่อยานี้ เช่น ปอดอักเสบชุมชน ปอดอักเสบจากการติดเชื้อในโรงพยาบาล การติดเชื้อที่ผิวหนัง ชนิดไม่แทรกซ้อน การติดเชื้อผิวหนังชนิดแทรกซ้อน การติดเชื้อของระบบทางเดินปัสสาวะ (ชนิดไม่รุนแรงถึงปานกลาง) กรวยไตอักเสบ (ชนิดไม่รุนแรงถึงปานกลาง) โพรซังมุมอักเสบเฉียบพลัน หลอดลมอักเสบเรื้อรังกำเริบเฉียบพลัน

+++++



บริษัท สยามฟาร์มาซูติคอล จำกัด



0 2625 9999

รหัส : 03010045

ชื่อสามัญของผลงานนวัตกรรมไทย :	ยาอะไซโคลเวียร์ (โซเดียม) /Acyclovir (as sodium)
ชื่อทางการค้าของผลงานนวัตกรรมไทย :	Vilerm Tablet
หน่วยงานที่พัฒนา :	บริษัท สยามเภสัช จำกัด
บริษัทผู้รับการถ่ายทอด :	-
หน่วยงาน บริษัท หรือผู้ขึ้นบัญชีนวัตกรรมไทย :	บริษัท สยามฟาร์มาซูติคอล จำกัด
ช่วงเวลาที่ยื่นทะเบียน :	มกราคม 2561 – มกราคม 2564 (3 ปี)
คุณสมบัตินวัตกรรม:	

Acyclovir เป็นยาด้านไวรัส (antiviral agent) ในกลุ่ม purine nucleoside analogue ซึ่งจากการทดลองในหลอดทดลอง พบว่า Acyclovir มีฤทธิ์สูงต่อ herpes simplex virus (HVS) types I และ HVS types II และ varicella - zoster virus ตามลำดับ Acyclovir ออกฤทธิ์โดยรบกวนการสังเคราะห์ DNA และยับยั้งขบวนการ replication ของไวรัส ซึ่งขึ้นอยู่กับกลไกการเปลี่ยน Acyclovir ไปเป็น Acyclovir triphosphate ใช้ในการรักษาและป้องกันการติดเชื้อไวรัสที่ไวต่อยานี้ เช่น โรคเริมที่เกิดจาก Herpes simplex virus ที่ผิวหนัง และเยื่อเมือก รวมทั้งเริมที่อวัยวะเพศ ป้องกันโรคเริมในผู้ป่วยภูมิคุ้มกันบกพร่อง

+++++



ด้านไฟฟ้าอิเล็กทรอนิกส์ และโทรคมนาคม

: วัสดุและอุปกรณ์ไฟฟ้าอิเล็กทรอนิกส์ และโทรคมนาคม

รหัส : 07010002

ชื่อสามัญของผลงานนวัตกรรมไทย :	โคมไฟถนนแอลอีดี (LED Street light)
ชื่อทางการค้าของผลงานนวัตกรรมไทย :	ECO-S , ECO-ONE , ECO-TWO
หน่วยงานที่พัฒนา :	บริษัท พอร์ท ไลท์ติ้ง จำกัด
บริษัทผู้รับการถ่ายทอด :	-
ผู้จำหน่าย :	บริษัท พอร์ท ไลท์ติ้ง จำกัด
ผู้แทนจำหน่าย :	1. บริษัท พอร์ท คอร์ปอเรชั่น จำกัด (มหาชน) 2. บริษัท จีเนียส ทราฟฟิค ซีเอสเต็ม จำกัด 3. บริษัท อีเลคทรอนิกส์ ซอร์ซ จำกัด
หน่วยงาน บริษัท หรือผู้ขึ้นบัญชีนวัตกรรมไทย :	บริษัท พอร์ท ไลท์ติ้ง จำกัด
ช่วงเวลาที่ยื่นทะเบียน :	ตุลาคม 2560 – ตุลาคม 2566 (6 ปี)
คุณสมบัตินวัตกรรม:	

โคมไฟถนน ประเภท LED ที่ได้ประยุกต์ใช้งานเทคโนโลยี LED มาทำเป็นโคมไฟถนนสามารถประหยัดพลังงานไฟฟ้าได้มากกว่า 50% มีการออกแบบการระบายความร้อนของตัวโคม (Housing) วงจรอุปกรณ์ขับ (driver) ให้เหมาะสมกับตัว LED ทำให้ผลิตภัณฑ์นั้นมีคุณภาพ และประสิทธิภาพการทำงานสูง ใช้งานได้ตามความเหมาะสม ซึ่งต่างจากโคมไฟถนนเดิมโดยมากจะใช้หลอด High pressure sodium ใช้พลังงานไฟฟ้าสูงมาก มีสารปรอท และรังสี UV ที่มีอันตราย รวมถึงมีอายุการใช้งานที่สั้น อีกทั้งผลิตภัณฑ์ที่ออกแบบสามารถให้แสงสว่างในพื้นที่ถนน หรือพื้นที่ส่วนอื่นๆ ได้อย่างครอบคลุม และตรงตามความต้องการ โดยอาศัยคุณสมบัติการกระจายแสง และการรวมแสงของ Lens ที่ออกแบบให้ใช้ในพื้นที่ และความต้องการลูกค้าที่แตกต่างกันออกไปได้อย่างมีประสิทธิภาพ เพื่อเพิ่มความปลอดภัย และลดอัตราความเสี่ยงต่างๆ ที่อาจเกิดขึ้นในพื้นที่นั้นๆ ได้

หมายเหตุ : ประกาศบัญชีนวัตกรรมไทย ฉบับเพิ่มเติม ตุลาคม 2560

- เพิ่มผู้แทนจำหน่าย 3 ราย ในบัญชีนวัตกรรมไทย ฉบับเพิ่มเติม มกราคม 2561

+++++

ด้านไฟฟ้าอิเล็กทรอนิกส์ และโทรคมนาคม : วัสดุและอุปกรณ์ไฟฟ้าอิเล็กทรอนิกส์ และโทรคมนาคม

รหัส : 07010003

ชื่อสามัญของผลงานนวัตกรรมไทย :	หลอดไฟแอลอีดี ทิวป์ (LED TUBE T8)
ชื่อทางการค้าของผลงานนวัตกรรมไทย :	ECO - TUBE
หน่วยงานที่พัฒนา :	บริษัท พอร์ท โลท์ติ้ง จำกัด
บริษัทผู้รับการถ่ายทอด :	-
ผู้จำหน่าย :	บริษัท พอร์ท โลท์ติ้ง จำกัด
ผู้แทนจำหน่าย :	1. บริษัท พอร์ท คอร์ปอเรชั่น จำกัด (มหาชน) 2. บริษัท จีเนียส ทราฟฟิค ซีเอสเต็ม จำกัด 3. บริษัท อีเลคทรอนิกส์ ซอร์ซ จำกัด
หน่วยงาน บริษัท หรือผู้ขึ้นบัญชีนวัตกรรมไทย :	บริษัท พอร์ท โลท์ติ้ง จำกัด
ช่วงเวลาที่ยื่นทะเบียน :	ตุลาคม 2560 – ตุลาคม 2567 (7 ปี)
คุณสมบัตินวัตกรรม:	

หลอดไฟแอลอีดี ทิวป์ ให้แสงสว่างในบริเวณอาคารสำนักงาน หรือพื้นที่ส่วนต่างๆ ภายในอาคาร สามารถนำไปใช้ในอาคาร ห้างร้าน บ้านเรือนทั่วไป รวมถึงสถานที่ปฏิบัติการขององค์กรภาครัฐ และเอกชนเป็นการประยุกต์เทคโนโลยีการให้แสงสว่างของ LED มาใช้ในการออกแบบหลอด T8 โดยมีการคำนวณ วิเคราะห์และออกแบบทั้งในส่วนของชุด LED module และ Driver ทำให้ได้ผลิตภัณฑ์ที่มีประสิทธิภาพสูง ประหยัดไฟกว่าหลอดฟลูออเรสเซนต์ กว่า 50% ไร้รังสี UV และสารปรอท ซึ่งต่างจากหลอด T8 ฟลูออเรสเซนต์อย่างสิ้นเชิง ทั้งด้านการประหยัดพลังงาน และด้านความปลอดภัย อีกทั้งหลอด LED TUBE T8 ยังมีประสิทธิภาพ การส่องสว่างสูงถึง 140 – 145 lm/W และชุด Drive ออกแบบให้มี Surge protection ที่ทนทานต่อสัญญาณฟ้าผ่าถึง 2 kV มากกว่าหลอดที่นำเข้ามาจากต่างประเทศที่ทนทานต่อสัญญาณฟ้าผ่าแค่ประมาณ 1 kV

หมายเหตุ : ประกาศบัญชีนวัตกรรมไทย ฉบับเพิ่มเติม ตุลาคม 2560
- เพิ่มผู้แทนจำหน่าย 3 ราย ในบัญชีนวัตกรรมไทย ฉบับเพิ่มเติม มกราคม 2561

+++++

ด้านไฟฟ้า อิเล็กทรอนิกส์ และโทรคมนาคม : วัสดุและอุปกรณ์ไฟฟ้า อิเล็กทรอนิกส์ และโทรคมนาคม

รหัส : 07010009

ชื่อสามัญของผลงานนวัตกรรมไทย :	หัวต่อสายเคเบิลใยแก้วนำแสง (Fiber Optic Closure)
ชื่อทางการค้าของผลงานนวัตกรรมไทย :	หัวต่อสายเคเบิลใยแก้วนำแสง (Fiber Optic Closure)
หน่วยงานที่พัฒนา :	บริษัท เอสเจพี เทคโนโลยี จำกัด
บริษัทผู้รับการถ่ายทอด :	-
ผู้จำหน่าย :	บริษัท เอสเจพี เทคโนโลยี จำกัด
ผู้แทนจำหน่าย :	1. บริษัท ไทย เมททีเรียล คอมมูนิเคชันส์ จำกัด (สำนักงานใหญ่) 2. หจก.เทพมงคล เทคโนโลยี (สำนักงานใหญ่) 3. หจก.ดับเบิ้ลยู ซี ดีเวลลอปเปอร์ (สำนักงานใหญ่) 4. บริษัท ลีคิม เทรดดิ้ง จำกัด 5. ห้างหุ้นส่วนจำกัด เอส.เจ.พี.อินเตอร์เทรด
หน่วยงาน บริษัท หรือผู้ขึ้นบัญชีนวัตกรรมไทย :	บริษัท เอสเจพี เทคโนโลยี จำกัด
ช่วงเวลาที่ยื่นทะเบียน :	มกราคม 2561 – มกราคม 2567 (6 ปี)
คุณสมบัตินวัตกรรม:	

หัวต่อสายเคเบิลใยแก้วนำแสง (Fiber Optic Closure) เป็นอุปกรณ์ด้านสื่อสารโทรคมนาคม ทำหน้าที่เป็นหัวต่อสายเคเบิล ฯ ที่สามารถติดตั้งได้ทั้งบนเสาสายเคเบิลและใต้ดิน เพราะใช้วิธีปิดล็อกที่แน่นหนา (Bolt) วัสดุภายนอกใช้เม็ดพลาสติกพิเศษที่มีความคงทนต่อแรงกระแทกและการกัดทับ

รุ่น I060 ออกแบบให้มีขนาด 180x410x100 (กว้าง x ยาว x สูง) มิลลิเมตร น้ำหนักรวม 3 กิโลกรัม ออกแบบภายในและภายนอกให้สามารถป้องกันแสงแดดและน้ำตามบริเวณข้อต่อ มีทางเข้าสายเคเบิลข้างละ 2 ช่อง รวมทั้งหมด 4 ช่อง ที่ด้านล่าง มีปะเก็นกันน้ำและฝุ่นที่เป็นยาง EPDM สีดำ คุณภาพสูงด้านในด้านล่างมีจุดยึด Strength Member ของสายเคเบิล และด้านบนมีแคล้มแขวนตู้พัก 2 ชุด แผ่นล็อก Strength Member และแคล้มแป้นแขวนตู้พักทำจากสแตนเลส คุณภาพสูง เกรด 304 สามารถรองรับถาด Splice Tray ขนาด 12 ได้ สูงถึง 5 ถาด

รุ่น I120A ออกแบบให้มีขนาด 225x530x160 (กว้าง x ยาว x สูง) มิลลิเมตร น้ำหนักรวม 5.7 กิโลกรัม ออกแบบภายในและภายนอกให้สามารถป้องกันแสงแดดและน้ำตามบริเวณข้อต่อ มีทางเข้าสายเคเบิลข้างละ 3 ช่อง รวมทั้งหมด ช่อง ที่ด้านล่าง มีปะเก็นกันน้ำและฝุ่นที่เป็นยาง EPDM สีดำ คุณภาพสูงด้านในด้านล่างมีจุดยึด Strength Member ของสายเคเบิล และด้านบนมีแคล้มแขวนตู้พัก 2 ชุด แผ่นล็อก Strength Member และแคล้มแป้นแขวนตู้พักทำจากสแตนเลส คุณภาพสูง เกรด 304 สามารถรองรับถาด Splice Tray ขนาด 24 ได้ สูงถึง 5 ถาด

คุณลักษณะเฉพาะ

1. สามารถติดตั้งได้ทั้งใต้ดิน และบนเสาสายเคเบิลใยแก้วนำแสง
2. มีจุดล็อกสองชั้น ทั้งด้านในและด้านนอก เพื่อไม่ให้สายเคเบิลเลื่อน และสามารถรับแรงดึงได้สูง
3. ง่ายต่อการติดตั้งและไม่ต้องใช้เครื่องมือพิเศษ
4. สามารถตัดต่อแบบ Mid – Span Branch ไม่ต้องตัด Loose Tube ไม่ต้องตัดเส้นใยแก้ว
5. วัสดุภายนอกทำจากเม็ดพลาสติกคุณภาพสูงทำให้มีความคงทน ทนต่อแรงกระแทกได้ดี และทนต่อแสง UV

+++++

ด้านไฟฟ้า อิเล็กทรอนิกส์และโทรคมนาคม : วัสดุและอุปกรณ์ไฟฟ้า อิเล็กทรอนิกส์และโทรคมนาคม

รหัส : 07010010

ชื่อสามัญของผลงานนวัตกรรมไทย :	กล่องพักสายเคเบิลใยแก้วนำแสงภายใน (Optical Indoor Box)
ชื่อทางการค้าของผลงานนวัตกรรมไทย :	เอส เจ พี รุ่น OIB-002 (SJP OIB-002)
หน่วยงานที่พัฒนา :	บริษัท เอส เจ พี เทคโนโลยี จำกัด
บริษัทผู้รับการถ่ายทอด :	-
ผู้จำหน่าย :	บริษัท เอส เจ พี เทคโนโลยี จำกัด
ผู้แทนจำหน่าย :	1. บริษัท ไทย เมททีเรียล คอมมูนิเคชันส์ จำกัด (สำนักงานใหญ่) 2. ห้างหุ้นส่วนจำกัด เทพมงคล เทคโนโลยี (สำนักงานใหญ่) 3. ห้างหุ้นส่วนจำกัด ดับเบิลยู ซี ดีเวลลอปเปอร์ (สำนักงานใหญ่) 4. บริษัท ลีคิม เทรดดิ้ง จำกัด 5. ห้างหุ้นส่วนจำกัด เอส เจ พี อินเตอร์เทรด
หน่วยงาน บริษัท หรือผู้ขึ้นบัญชีนวัตกรรมไทย :	บริษัท เอส เจ พี เทคโนโลยี จำกัด
ช่วงเวลาที่ยื่นทะเบียน :	มกราคม 2561 – มกราคม 2568 (7 ปี)

คุณสมบัตินวัตกรรม:

กล่องพักสายเคเบิลใยแก้วนำแสงภายใน รุ่น (OIB-002) เป็นอุปกรณ์ด้านสื่อสารโทรคมนาคม ออกแบบเพื่อใช้เป็นจุดพักสายเคเบิล (Drop Wire Cable) จะติดตั้งไว้กับกำแพงภายในอาคาร มีหน้าที่เก็บสายเคเบิลเพื่อความเป็นระเบียบเรียบร้อยและง่ายแก่การดูแลรักษา ทั้งนี้ยังช่วยป้องกันความเสียหายของสายเคเบิล ตัวกล่องพักสายเคเบิลใยแก้วนำแสงภายใน รุ่น OIB-002 ใช้เม็ดพลาสติกเกรด P/E ออกแบบให้มีลักษณะเป็นกล่องสี่เหลี่ยม มีทางเข้าสายเคเบิลข้าง 1 ช่อง ทางออก 2 ช่อง รวมทั้งหมด 3 ช่อง มีช่อง Adapter Installation 1-2 ช่อง มีระบบปิดกล่องแบบ Hinged ให้ง่ายแก่การเปิด-ปิด ออกแบบภายในให้มีการเก็บสายที่เป็นระเบียบ

คุณลักษณะเฉพาะ

1. มีความแข็งแรง ทนต่อแรงกระแทก
2. มีขนาด 95 x 100 x 30 มิลลิเมตร (กว้าง x ยาว x สูง) น้ำหนัก 70 กรัม
3. มีจุดถือสาย Drop Wire Cable ภายในเพิ่มความง่ายต่อการจัดเก็บ
4. ออกแบบระบบเก็บสายภายในไม่ให้ยุ่งยาก
5. ง่ายต่อการติดตั้งและไม่ต้องใช้เครื่องมือพิเศษ
6. ออกแบบให้มีความเหมาะสมกับการติดตั้งภายในอาคาร

+++++

ด้านยานพาหนะและขนส่ง

: รถยนต์ตรวจการณ์

รหัส : 08060001

ชื่อสามัญของผลงานนวัตกรรมไทย :	รถตรวจการณ์อเนกประสงค์และรถยนต์นั่ง
ชื่อทางการค้าของผลงานนวัตกรรมไทย :	TR TRANSFORMER II
หน่วยงานที่พัฒนา :	บริษัท ไทยรุ่งยูเนี่ยนคาร์ จำกัด (มหาชน) จ้างผู้เชี่ยวชาญในการวิจัยจากศูนย์เทคโนโลยีโลหะและวัสดุแห่งชาติ (MTEC) สวทช. สำนักงานพัฒนาวิทยาศาสตร์และเทคโนโลยีแห่งชาติ
บริษัทผู้รับการถ่ายทอด :	-
ผู้จำหน่าย :	บริษัท ไทยรุ่งยูเนี่ยนคาร์ จำกัด (มหาชน)
ผู้แทนจำหน่าย :	-
หน่วยงาน บริษัท หรือผู้ขึ้นบัญชีนวัตกรรมไทย :	บริษัท ไทยอัลติเมทคาร์ จำกัด
ช่วงเวลาที่ยื่นทะเบียน :	พฤศจิกายน 2559 – พฤศจิกายน 2566 (7 ปี)

คุณสมบัตินวัตกรรม:

แผนกวิจัยและพัฒนาของบริษัท ไทยรุ่งยูเนี่ยนคาร์ จำกัด (มหาชน) ได้ร่วมกับศูนย์เทคโนโลยีโลหะและวัสดุแห่งชาติ (MTEC) สวทช. ดำเนินการออกแบบและพัฒนารถตรวจการณ์อเนกประสงค์และรถยนต์นั่ง โดยใช้หลักการการออกแบบและคำนวณทางวิศวกรรมขั้นสูงทางด้านคอมพิวเตอร์ช่วยในการคำนวณทางวิศวกรรม (Computer Aided Engineering (CAE)) ซึ่งออกแบบโครงสร้างให้มีความแข็งแรงเพียงพอที่รองรับแรงกระทำที่เกิดขึ้น กรณีรถเกิดอุบัติเหตุรถชน โดยใช้เกณฑ์ในการออกแบบตามมาตรฐาน US NCAP จำนวน 2 กรณี ได้แก่ กรณีการชนเต็มหน้ายานยนต์ และกรณีการชนด้านข้างรถยนต์แบบ side pole ซึ่งทฤษฎีที่นำมาใช้ในการออกแบบ คือ การวิเคราะห์ด้วยระเบียบวิธีไฟไนต์เอลิเมนต์ (FEM) และนำผลที่ได้มาเปรียบเทียบกับเกณฑ์ในการออกแบบ จนได้วิธีการออกแบบโครงสร้างที่เหมาะสม สำหรับการทดสอบความปลอดภัยซึ่งรถตรวจการณ์อเนกประสงค์นี้ได้ผ่านการทดสอบใน 2 หัวข้อ คือ

1. การทดสอบด้านความแข็งแรงโครงสร้าง และ

2. การทดสอบด้านสภาวะความสบายของการโดยสาร โดย ภาควิชาวิศวกรรมเครื่องกลและการบิน - อวกาศ มหาวิทยาลัยเทคโนโลยีพระจอมเกล้าพระนครเหนือ และรถตรวจการณ์อเนกประสงค์นี้จะถูกผลิตโดยบริษัท ไทยรุ่งยูเนี่ยนคาร์ จำกัด (มหาชน) และมี บริษัท ไทยอัลติเมทคาร์ จำกัด เป็นผู้แทนจำหน่าย

หมายเหตุ :

1) รถยนต์ TR TRANSFORMER II รหัสรุ่นรถยนต์ GUN135R-CTTMHT ขนาดเครื่องยนต์ 2393 CC ขนาด 150 แรงม้า มีคุณสมบัติทางเทคนิคของเครื่องยนต์และสมรรถนะเครื่องยนต์ใกล้เคียงกับรถยนต์ในท้องตลาด ที่ระบุปริมาตรกระบอกสูบเท่ากับ 2400 CC

2) รถยนต์ TR TRANSFORMER II รหัสรุ่นรถยนต์ GUN126R-CTFMHT ขนาดเครื่องยนต์ 2755 CC ขนาด 177 แรงม้า มีคุณสมบัติทางเทคนิคของเครื่องยนต์และสมรรถนะเครื่องยนต์ใกล้เคียงกับรถยนต์ในท้องตลาด ที่ระบุปริมาตรกระบอกสูบเท่ากับ 2800 CC

หมายเหตุ : ประกาศบัญชีนวัตกรรมไทย ฉบับเพิ่มเติม พุทธศักราช 2559

- ในบัญชีนวัตกรรมไทย ฉบับมีนาคม 2560 ขอเพิ่มเติมขนาด 2800 CC จำนวน 2 รุ่น คือ
 - 1) TR TRANSFORMER MAXI 2.8 (4WD MT) จำนวน 11 ที่นั่ง รุ่น STD
 - 2) TR TRANSFORMER MAXI 2.8 (4WD MT) จำนวน 7 ที่นั่ง รุ่น STD
- แก้ไขปริมาตรกระบอกสูบ จาก 2400 CC เป็น 2393 CC และ 2800 CC เป็น 2755 CC ในบัญชีนวัตกรรมไทย ฉบับเพิ่มเติม มกราคม 2561

ด้านวิทยาศาสตร์

: วัสดุและอุปกรณ์วิทยาศาสตร์

รหัส : 12010003

ชื่อสามัญของผลงานนวัตกรรมไทย :

ชื่อทางการค้าของผลงานนวัตกรรมไทย :

หน่วยงานที่พัฒนา :

บริษัทผู้รับการถ่ายทอด :

ผู้จัดจำหน่าย :

ผู้แทนจำหน่าย :

สารชีวภาพขจัดคราบน้ำมัน (Bio dispersant)

OIL SPILL CONTROL

ศูนย์พันธุวิศวกรรมและเทคโนโลยีชีวภาพแห่งชาติ (BIOTEC)

และ บริษัท คีนน์ จำกัด

บริษัท คีนน์ จำกัด

บริษัท คีนน์ จำกัด

1. บริษัท เอส บี แอล ซีฟฟลาย กรุป จำกัด
2. ห้างหุ้นส่วนจำกัด บิ๊กดรากรอนเวลด์
3. บริษัท ฟินนาเคิล 1999 จำกัด
4. บริษัท พีทีเอ็ม เมเนจเม้นท์ จำกัด
5. บริษัท 360 เพสท์ ซีฟฟลาย จำกัด
6. บริษัท ไปโอแอนด์กรีน มาร์เก็ตติ้ง จำกัด
7. บริษัท เอส บี เอส เอเชีย กรุป
8. บริษัท วี.ที.อินเตอร์เนชั่นแนล จำกัด
9. บริษัท 168 เคมีคอล จำกัด
10. บริษัท ไชแมป จำกัด
11. บริษัท เอกมงคลชัย อีควิปเม้นท์ จำกัด
12. บริษัท กรีน ไปโอ ออร์แกนิก (ไทยแลนด์) จำกัด
13. บริษัท ไปโอ คลีน โปรดักส์ จำกัด
14. บริษัท พีทีเอ็น เทค จำกัด
15. บริษัท เวล เมต 1969 จำกัด
16. บริษัท เอ็นโคเทค จำกัด
17. บริษัท อีเกิ้ล มารีน (ไทยแลนด์) จำกัด
18. บริษัท เอ็มเคไปโอกรีน จำกัด
19. บริษัท ไทยไปโอ อ็อกซิน จำกัด
20. บริษัท จักรภัทรการค้า จำกัด
21. บริษัท เค ซี ดี ซีฟฟลาย จำกัด
22. บริษัท ซี.เอ็ม.เอ็ม.ทีศสากล จำกัด
23. ห้างหุ้นส่วนจำกัด เอ็กซ์พลอริท
24. ห้างหุ้นส่วนจำกัด ฟาลีซิต
25. ห้างหุ้นส่วนจำกัด จัสมิน เทคโนโลยี
26. ร้าน วีทีซีฟฟลาย
27. บริษัท สยามเวลด์เทค อินเตอร์เนชั่นแนลจำกัด
28. บริษัท ดูแอนด์บี จำกัด
29. บริษัท ฟิล ออกานิค จำกัด
30. บริษัท เวอร์ทู (ประเทศไทย) จำกัด
31. บริษัท แกรนด์ เอทีเอส จำกัด

32. บริษัท ท.ธนารัฐ อินเตอร์เนชั่นแนล จำกัด
 33. บริษัท จีรัฐติโซติพัฒนา จำกัด
 34. ห้างหุ้นส่วนจำกัด 3พี เมดิคอลซัพพลาย
 35. ร้าน อาร์ เอ็ม ซัพพลาย
 36. บริษัท เค พี ดริลล์ ซัพพลายส์ จำกัด
 37. บริษัท พีเอสซีซี อินเตอร์เทรด จำกัด
 38. บริษัท เอ็ม โทเทิล เทรดดิ้ง
 39. ห้างหุ้นส่วนจำกัด ไตรสกุล
 40. บริษัท ยูฟ่าส์ (ประเทศไทย) จำกัด
 41. บริษัท ไมโอทัส จำกัด
 42. บริษัท ไฮโดร คลีน จำกัด
 43. บริษัท เวลทีไดนามิก จำกัด
 44. ห้างหุ้นส่วนจำกัด เอ เจ มาร์เก็ตติ้ง แอนด์ คอนซัลแทนท์
 45. บริษัท สิงขร เอ็นเตอร์ไพรส์ จำกัด
- บริษัท คินน์ จำกัด
กรกฎาคม 2559 – กรกฎาคม 2564 (5 ปี)

หน่วยงาน บริษัท หรือผู้ขึ้นบัญชีนวัตกรรมไทย :

ช่วงเวลาที่ขึ้นทะเบียน :

คุณสมบัตินวัตกรรม :

Oil spill control เป็นสารชีวบำบัดภัณฑ์ KEEEN ซึ่งประกอบไปด้วยจุลินทรีย์ที่มีประสิทธิภาพสูง เอนไซม์ และสารประกอบทางชีวภาพ มีคุณสมบัติย่อยสลายโมเลกุลน้ำมัน คราบน้ำมัน สิ่งสกปรก และสารอินทรีย์ต่างๆ ไม่กัดกร่อน ไม่เป็นอันตรายใช้ทำความสะอาดคราบน้ำมัน บริเวณพื้นผิวยผลิต หรือบริเวณที่ปนเปื้อนคราบน้ำมันรวมทั้งบริเวณแหล่งน้ำ หรือดินที่ปนเปื้อนน้ำมัน และสามารถลดค่าใช้จ่ายการบำบัดของเสีย โดยย่อยสลายได้เองตามธรรมชาติ โดยอาศัยการทำงาน เชื้อจุลินทรีย์ที่มีศักยภาพในการย่อยสลายน้ำมันทั้ง 8 สายพันธุ์ ที่ผ่านการคัดเลือกสายพันธุ์จาก ศูนย์พันธุวิศวกรรมและเทคโนโลยีชีวภาพแห่งชาติ

หมายเหตุ : ประกาศบัญชีนวัตกรรมไทย ฉบับเพิ่มเติม กรกฎาคม 2559

- เพิ่มรายชื่อผู้แทนจำหน่าย 8 ราย ในบัญชีนวัตกรรมไทย ฉบับมีนาคม 2560
- เพิ่มรายชื่อผู้แทนจำหน่ายอีก 30 ราย ในบัญชีนวัตกรรมไทย ฉบับเพิ่มเติม พฤศจิกายน 2560
- เพิ่มรายชื่อผู้แทนจำหน่ายอีก 7 ราย ในบัญชีนวัตกรรมไทย ฉบับเพิ่มเติม มกราคม 2561

+++++



บริษัท คินน์ จำกัด



0 2747 2101-3 ต่อ 104

รหัส : 12010004

ชื่อสามัญของผลงานนวัตกรรมไทย :

สารทำความสะอาดชีวบำบัด อเนกประสงค์ (ไบโอออร์แกนิก)
(Bioremediation cleaning agent Surface cleaner (Bio organic))

ชื่อทางการค้าของผลงานนวัตกรรมไทย :

คีนเอฟ.โอ.จี. คลีนเนอร์

หน่วยงานที่พัฒนา :

ศูนย์พันธุวิศวกรรมและเทคโนโลยีชีวภาพแห่งชาติ (BIOTEC)
และ บริษัท คีนน์ จำกัด

บริษัทผู้รับการถ่ายทอด :

บริษัท คีนน์ จำกัด

ผู้จำหน่าย :

บริษัท คีนน์ จำกัด

ผู้แทนจำหน่าย :

1. บริษัท เอส บี แอล ซัพพลาย กรุ๊ป จำกัด
2. ห้างหุ้นส่วนจำกัด บิ๊กตราคอนเวิลด์
3. บริษัท ฟินนาเคิล 1999 จำกัด
4. บริษัท พีทีเอ็ม เมเนจเม้นท์ จำกัด
5. บริษัท 360 เพสท์ ซัพพลาย จำกัด
6. บริษัท ไบโอแอนด์กรีน มาร์เก็ตติ้ง จำกัด
7. บริษัท เอส บี เอส เอเชีย กรุ๊ป
8. บริษัท วี.ที.อินเตอร์เนชั่นแนล จำกัด
9. บริษัท 168 เคมีคอล จำกัด
10. บริษัท ไชแมป จำกัด
11. บริษัท เอกมงคลชัย อีควิปเม้นท์ จำกัด
12. บริษัท กรีน ไบโอ ออร์แกนิก (ไทยแลนด์) จำกัด
13. บริษัท ไบโอ คลีน โปรดักส์ จำกัด
14. บริษัท พีทีเอ็น เทค จำกัด
15. บริษัท เวล เมด 1969 จำกัด
16. บริษัท เอ็นโคเทค จำกัด
17. บริษัท อีเกิ้ล มาร์ริน (ไทยแลนด์) จำกัด
18. บริษัท เอ็มเคไบโอกรีน จำกัด
19. บริษัท ไทยไบโอ อ็อกซิน จำกัด
20. บริษัท จักรภัทรการค้า จำกัด
21. บริษัท เค ซี ดี ซัพพลาย จำกัด
22. บริษัท ซี.เอ็ม.เอ็ม.ทีศสากล จำกัด
23. ห้างหุ้นส่วนจำกัด เอ็กซ์พลอริท
24. ห้างหุ้นส่วนจำกัด ฟาลีซิด
25. ห้างหุ้นส่วนจำกัด จัสมิน เทคโนโลยี
26. ร้าน วีทีซัพพลาย
27. บริษัท สยามเวิร์ลด์เทค อินเตอร์เนชั่นแนล จำกัด
28. บริษัท ดูแอนด์บี จำกัด
29. บริษัท ฟิล ออกานิค จำกัด
30. บริษัท เวอร์ทู (ประเทศไทย) จำกัด
31. บริษัท แกรนด์ เอทีเอส จำกัด
32. บริษัท ท.ธนารัฐ อินเตอร์เนชั่นแนล จำกัด
33. บริษัท จิรัฐติโซติพัฒนา จำกัด
34. ห้างหุ้นส่วนจำกัด 3พี เมดิคอลซัพพลาย

35. ร้าน อาร์ เอ็ม ซัพพลาย
36. บริษัท เค พี ดริลล์ ซัพพลายส์ จำกัด
37. บริษัท พีเอสซีซี อินเตอร์เทรด จำกัด
38. บริษัท เอ็ม โทเทิล เทรดดิ้ง
39. ห้างหุ้นส่วนจำกัด ไตรสกุล
40. บริษัท ยูฟาส์ (ประเทศไทย) จำกัด
41. บริษัท ไมโอทัส จำกัด
42. บริษัท ไฮโดร คลีน จำกัด
43. บริษัท เวลทีไดนามิก จำกัด
44. ห้างหุ้นส่วนจำกัด เอ เจ มาร์เก็ตติ้ง แอนด์ คอนซัลแทนท์
45. บริษัท สิงขร เอ็นเตอร์ไพรส์ จำกัด

หน่วยงาน บริษัท หรือผู้ขึ้นบัญชีนวัตกรรมไทย :

ช่วงเวลาที่ยื่นทะเบียน :

คุณสมบัตินวัตกรรม :

บริษัท คีนน์ จำกัด

กรกฎาคม 2559 – กรกฎาคม 2564 (5 ปี)

คีนเอฟ.โอ.จี. คลีนเนอร์ เป็นสารชีวบำบัดภัณฑ์ KEEEN ซึ่งประกอบไปด้วยจุลินทรีย์ที่มีประสิทธิภาพสูง เอนไซม์ และสารประกอบทางชีวภาพ มีคุณสมบัติย่อยสลายโมเลกุลน้ำมัน คราบน้ำมัน สิ่งสกปรก และสารอินทรีย์ต่าง ๆ มีสถานะเป็นกลาง ไม่กัดกร่อน ไม่เป็นอันตรายใช้ทำความสะอาดเนกประสงค์ เช่น ทำความสะอาดพื้นผิว บริเวณที่ทำงาน ในฝ่ายผลิตหรือในห้องครัว ในขณะเดียวกันสามารถขจัดสิ่งสกปรก คราบน้ำมัน ไขมันที่สะสมอยู่ในท่อระบายน้ำ หรือบ่อดักไขมัน ช่วยบำบัดค่าสกปรกของน้ำเสีย (ค่าBOD/COD/SS/FOG) ก่อนที่จะลงสู่แหล่งน้ำ และเพิ่มประสิทธิภาพในการบำบัดน้ำเสีย โดยอาศัยการทำงานเชื้อจุลินทรีย์ที่มีศักยภาพในการย่อยสลายน้ำมันทั้ง 8 สายพันธุ์ ที่ผ่านการคัดเลือกสายพันธุ์จากศูนย์พันธุวิศวกรรมและเทคโนโลยีชีวภาพแห่งชาติ

หมายเหตุ : ประกาศบัญชีนวัตกรรมไทย ฉบับเพิ่มเติม กรกฎาคม 2559

- เพิ่มรายชื่อผู้แทนจำหน่าย 8 ราย ในบัญชีนวัตกรรมไทย ฉบับมีนาคม 2560
- เพิ่มรายชื่อผู้แทนจำหน่ายอีก 30 ราย ในบัญชีนวัตกรรมไทย ฉบับเพิ่มเติม พฤศจิกายน 2560
- เพิ่มรายชื่อผู้แทนจำหน่ายอีก 7 ราย ในบัญชีนวัตกรรมไทย ฉบับเพิ่มเติม มกราคม 2561

+++++

รหัส : 12010005

ชื่อสามัญของผลงานนวัตกรรมไทย :

น้ำยาฆ่าเชื้อ ผสมสารสกัดจากธรรมชาติ
(NATURAL DISINFECTANT)

ชื่อทางการค้าของผลงานนวัตกรรมไทย :

1. คีนน์ เจิม คิลเลอร์ บลัด, สเกล แอนด์ ออยล์ รีมูฟเวอร์
(ผลิตภัณฑ์ที่อยู่ในกำกับดูแลของ ออย.)
2. เจิม เฮดเตอร์-บลัด สเกล แอนด์ออยล์รีมูฟเวอร์
(ผลิตภัณฑ์ที่อยู่ในกำกับดูแลของกรมปศุสัตว์)
บริษัท คีนน์ จำกัด

หน่วยงานที่พัฒนา :

บริษัทผู้รับการถ่ายทอด :

-
บริษัท คีนน์ จำกัด

ผู้จำหน่าย :

ผู้แทนจำหน่าย :

1. บริษัท เอส บี แอล ซัพพลาย กรุป จำกัด
2. ห้างหุ้นส่วนจำกัด บิ๊กตราคอนเวิร์ลด์
3. บริษัท ฟินนาเคิล 1999 จำกัด
4. บริษัท พีทีเอ็ม เมเนจเม้นท์ จำกัด
5. บริษัท 360 เพสท์ ซัพพลาย จำกัด
6. บริษัท ไบโอแอนด์กรีน มาร์เก็ตติ้ง จำกัด
7. บริษัท เอส บี เอส เอเชีย กรุป
8. บริษัท วี.ที.อินเตอร์เนชั่นแนล จำกัด
9. บริษัท 168 เคมีคอล จำกัด
10. บริษัท ไฮแมป จำกัด
11. บริษัท เอกมงคลชัย อีควิปเม้นท์ จำกัด
12. บริษัท กรีน ไบโอ ออร์แกนิก (ไทยแลนด์) จำกัด
13. บริษัท ไบโอ คลีน โปรดักส์ จำกัด
14. บริษัท พีทีเอ็น เทค จำกัด
15. บริษัท เวล เมต 1969 จำกัด
16. บริษัท เอ็นโคเทค จำกัด
17. บริษัท อีเกิ้ล มารีน (ไทยแลนด์) จำกัด
18. บริษัท เอ็มเคไบโอกรีน จำกัด
19. บริษัท ไทยไบโอ อ็อกซิน จำกัด
20. บริษัท จักรภัทรการค้า จำกัด
21. บริษัท เค ซี ดี ซัพพลาย จำกัด
22. บริษัท ซี.เอ็ม.เข็มทิศสากล จำกัด
23. ห้างหุ้นส่วนจำกัด เอ็กซ์พลอริท
24. ห้างหุ้นส่วนจำกัด ฟาลีซิด
25. ห้างหุ้นส่วนจำกัด จัสมิน เทคโนโลยี
26. ร้าน วีทีซัพพลาย
27. บริษัท สยามเวิลด์เทค อินเตอร์เนชั่นแนลจำกัด
28. บริษัท ดูแอนด์บี จำกัด
29. บริษัท ฟิล ออกานิค จำกัด
30. บริษัท เวอร์ทู (ประเทศไทย) จำกัด
31. บริษัท แกรนด์ เอทีเอส จำกัด
32. บริษัท ท.ธนารัฐ อินเตอร์เนชั่นแนล จำกัด

33. บริษัท จีรัฐติโชติวัฒนา จำกัด
 34. ห้างหุ้นส่วนจำกัด 3พี เมดิคอลซัพพลาย
 35. ร้าน อาร์ เอ็ม ซัพพลาย
 36. บริษัท เค พี ดริลล์ ซัพพลายส์ จำกัด
 37. บริษัท พีเอสซีซี อินเตอร์เทรด จำกัด
 38. บริษัท เอ็ม โทเทิล เทรดดิ้ง
 39. ห้างหุ้นส่วนจำกัด ไตรสกุล
 40. บริษัท ยูฟาส (ประเทศไทย) จำกัด
 41. บริษัท ไมโอทัส จำกัด
 42. บริษัท ไฮโดร คลีน จำกัด
 43. บริษัท เวลทีไดนามิก จำกัด
 44. ห้างหุ้นส่วนจำกัด เอ เจ มาร์เก็ตติ้ง แอนด์ คอนซัลแทนท์
 45. บริษัท สิงขร เอ็นเตอร์ไพรส์ จำกัด
- บริษัท คีนัน จำกัด
ตุลาคม 2560 – ตุลาคม 2566 (6 ปี)

หน่วยงาน บริษัท หรือผู้ขึ้นบัญชีนวัตกรรมไทย :

ช่วงเวลาที่ยื่นทะเบียน :

คุณสมบัตินวัตกรรม :

1. คีนัน เจิม คิลเลอร์ บลัด, สเกล แอนด์ ออยล์ รีมูฟเวอร์คือ ผลิตภัณฑ์ทำความสะอาดและฆ่าเชื้อโรคที่ใช้ในบ้านเรือนหรือทางสาธารณสุขสามารถฆ่าเชื้อแบคทีเรียก่อโรคทั้งแกรมบวกและแกรมลบ เชื้อรา ได้ถึง 99.99 % ได้ทุกพื้นผิว สามารถทำความสะอาดคราบเลือดปนเปื้อน หรือคราบไขมัน คราบที่เกิดจากเชื้อรา คราบตะกรันที่ปนเปื้อนบริเวณพื้นผิว และสามารถดับกลิ่นอับจากห้องครัว โดยไม่มีส่วนผสมของแอลกอฮอล์ (Alcohol – free formulation)

2. เจิม เฮดเตอร์-บลัด สเกล แอนด์ออยล์รีมูฟเวอร์คือ ผลิตภัณฑ์ฆ่าเชื้อโรคชนิดของเหลว ที่ใช้ในการแปรงฟันสามารถฆ่าเชื้อแบคทีเรียก่อโรคทั้งแกรมบวกและแกรมลบ เชื้อรา และเชื้อไวรัสก่อโรคในสัตว์ ได้ถึง 99.99 %

โดยผลิตภัณฑ์นี้มีองค์ประกอบของ Hydrogen peroxide และ Bio – surfactants ซึ่งเป็นสารประกอบสังเคราะห์มาจากธรรมชาติ ได้แก่ กรดไขมันจากน้ำมันมะพร้าว นำมาใช้ผสมร่วมกับ surfactant ทางเคมี เพื่อลดการใช้เคมีในผลิตภัณฑ์ให้น้อยลง

ข้อแตกต่างระหว่างผลิตภัณฑ์ คีนัน เจิม คิลเลอร์ บลัด, สเกล แอนด์ ออยล์ รีมูฟเวอร์หรือ เจิมเฮดเตอร์-บลัด สเกล แอนด์ออยล์รีมูฟเวอร์ กับผลิตภัณฑ์อื่นในท้องตลาด คือ เป็นผลิตภัณฑ์ฆ่าเชื้อที่มีส่วนผสมของสารสกัดจากธรรมชาติ ลดการใช้สารเคมี สามารถฆ่าเชื้อแบคทีเรียก่อโรค เชื้อรา และเชื้อไวรัสก่อโรคในสัตว์ได้หลายชนิด รวมถึงสามารถขจัดคราบไขมันบนพื้นผิวได้เป็นอย่างดี

หมายเหตุ : ประกาศบัญชีนวัตกรรมไทย ฉบับเพิ่มเติม ตุลาคม 2560

- เพิ่มรายชื่อผู้แทนจำหน่าย 38 ราย ในบัญชีนวัตกรรมไทย ฉบับเพิ่มเติม พฤศจิกายน 2560
- เพิ่มรายชื่อผู้แทนจำหน่ายอีก 7 ราย ในบัญชีนวัตกรรมไทย ฉบับเพิ่มเติม มกราคม 2561

+++++



บริษัท คีนัน จำกัด



0 2747 2101-3 ต่อ 104

รหัส : 12020001

ชื่อสามัญของผลงานนวัตกรรมไทย :	เครื่องผลิตหัวเชื้อจุลินทรีย์ขนาดเล็กแบบเคลื่อนย้ายได้ สำหรับการบำบัดน้ำเสีย (Onsite Microbial Reactor)
ชื่อทางการค้าของผลงานนวัตกรรมไทย :	เครื่องผลิตหัวเชื้อจุลินทรีย์ขนาดเล็กแบบเคลื่อนย้ายได้ (KEEEN OMR – Onsite Microbial Reactor)
หน่วยงานที่พัฒนา :	บริษัท คีนน์ จำกัด ร่วมวิจัยกับศูนย์พันธุวิศวกรรมและเทคโนโลยีชีวภาพแห่งชาติ (BIOTEC)
บริษัทผู้รับการถ่ายทอด :	บริษัท คีนน์ จำกัด
ผู้จำหน่าย :	บริษัท คีนน์ จำกัด
ผู้แทนจำหน่าย :	<ol style="list-style-type: none"> 1. บริษัท เอส บี แอล ซีฟฟลาย กรุป จำกัด 2. ห้างหุ้นส่วนจำกัด ปีกดราคอนเวิร์ลด์ 3. บริษัท ฟินนาเคิล 1999 จำกัด 4. บริษัท พีทีเอ็ม เมเนจเม้นท์ จำกัด 5. บริษัท 360 เพสท์ ซีฟฟลาย จำกัด 6. บริษัท ไบโอบีโอดีกรีน มาร์เก็ตติ้ง จำกัด 7. บริษัท เอส บี เอส เอเชีย กรุป 8. บริษัท วี.ที.อินเตอร์เนชั่นแนล จำกัด 9. บริษัท 168 เคมีคอล จำกัด 10. บริษัท ไชแมป จำกัด 11. บริษัท เอกมกคลชัย อีควิเปเมนท์ จำกัด 12. บริษัท กรีน ไบโอบีโอดีกรีน (ไทยแลนด์) จำกัด 13. บริษัท ไบโอบีโอดีกรีน โปรดัคส์ จำกัด 14. บริษัท พีทีเอ็น เทคโนโลยี จำกัด 15. บริษัท เวล เมด 1969 จำกัด 16. บริษัท เอ็นโคเทค จำกัด 17. บริษัท อีเกิ้ล มาร์ริน (ไทยแลนด์) จำกัด 18. บริษัท เอ็มเคไบโอดีกรีน จำกัด 19. บริษัท ไทยไบโอบีโอดีกรีน จำกัด 20. บริษัท จักรภัทรการค้า จำกัด 21. บริษัท เค ซี ดี ซีฟฟลาย จำกัด 22. บริษัท ซี. เอ็ม. เซ็มทีศสากล จำกัด 23. ห้างหุ้นส่วนจำกัด เอ็กซ์พลอริท 24. ห้างหุ้นส่วนจำกัด ฟาลีซิต 25. ห้างหุ้นส่วนจำกัด จัสมิน เทคโนโลยี 26. ร้าน วีทีซีฟฟลาย 27. บริษัท สยามเวิร์ลด์เทค อินเตอร์เนชั่นแนล จำกัด 28. บริษัท ดูแอนด์บี จำกัด 29. บริษัท ฟิล ออกานิค จำกัด 30. บริษัท เวอร์ทู (ประเทศไทย) จำกัด 31. บริษัท แกรนด์ เอทีเอส จำกัด 32. บริษัท ท.ธนารัฐ อินเตอร์เนชั่นแนล จำกัด 33. บริษัท จิรัฐติโซติวัฒนา จำกัด

34. ห้างหุ้นส่วนจำกัด 3พี เมดิคอลซัพพลาย
 35. ร้าน อาร์ เอ็ม ซัพพลาย
 36. บริษัท เค พี ดริลล์ ซัพพลายส์ จำกัด
 37. บริษัท พีเอสซีซี อินเตอร์เทค จำกัด
 38. บริษัท เอ็ม โทเทิล เทรดิง จำกัด
 39. ห้างหุ้นส่วนจำกัด ไตรสกุล
 40. บริษัท ยูฟาส (ประเทศไทย) จำกัด
 41. บริษัท ไมโอทิส จำกัด
 42. บริษัท ไฮโดร คลีน จำกัด
 43. บริษัท เวลทีไดนามิก จำกัด
 44. ห้างหุ้นส่วนจำกัด เอ เจ มาร์เก็ตติ้ง แอนด์ คอนซัลแทนท์
 45. บริษัท สิงขร เอ็นเตอร์ไพรส์ จำกัด
- บริษัท คินน์ จำกัด
กันยายน 2560 – กันยายน 2568 (8 ปี)

หน่วยงาน บริษัท หรือผู้ขึ้นบัญชีนวัตกรรมไทย :

ช่วงเวลาที่ยื่นทะเบียน :

คุณสมบัตินวัตกรรม:

เครื่องผลิตหัวเชื้อจุลินทรีย์ในระบบบำบัดน้ำเสีย (KEEEN OMR – Onsite Microbial Reactor) คินน์ โอเอ็มอาร์ – ออนไซท์ ไมโครเบียล รีแอคเตอร์ นวัตกรรมที่โดดเด่นเป็นผลิตภัณฑ์ช่วยรักษาสิ่งแวดล้อม คือ การย่อยส่วนเครื่องอุปกรณ์ผลิตหัวเชื้อจุลินทรีย์ในห้องปฏิบัติการที่มีความยุ่งยากซับซ้อน และจำเป็นต้องใช้นักวิทยาศาสตร์ควบคุมดูแล นำมาย่อยส่วนลงในเครื่องขนาดกะทัดรัดควบคุมด้วยระบบไมโครโปรเซสเซอร์อัตโนมัติ ใช้เพียงปลายนิ้วสัมผัสเท่านั้น ทำให้สะดวก ใช้งานง่าย และที่สำคัญสามารถผลิตหัวเชื้อจุลินทรีย์ได้ในปริมาณมากถึง 1,000 ล้านเซลล์ต่อมิลลิลิตร รวมทั้งมีความสดใหม่ตลอดเวลา ทำให้ปฏิกิริยาการย่อยสลายสารอินทรีย์เป็นไปได้อย่างรวดเร็ว

คินน์ โอเอ็มอาร์ จะถูกติดตั้งพร้อมกับอาหารเลี้ยงเชื้อสูตรความเข้มข้นสูง สูตรเฉพาะและเหมาะสมกับหัวเชื้อจุลินทรีย์ที่เป็นเฉพาะของบริษัท คินน์ จำกัด และหัวเชื้อจุลินทรีย์ตั้งต้นที่มีศักยภาพสูงที่ผ่านการคัดเลือกจากนักวิจัยไบโอเทค แล้วว่ามีความสามารถในการย่อยสลายสารอินทรีย์ในน้ำเสียทั่วไป สามารถย่อยสลายน้ำเสียที่มีน้ำมันหรือไขมันปนเปื้อนได้อีกด้วย ช่วยประหยัดค่าขนส่งผลิตภัณฑ์เชื้อจุลินทรีย์บำบัดน้ำเสีย และค่าบรรจุภัณฑ์ของผลิตภัณฑ์เชื้อจุลินทรีย์บำบัดน้ำเสีย ซึ่งเป็นการลดคาร์บอนฟุตพริ้นท์จากการขนส่ง เป็นมิตรต่อสิ่งแวดล้อม ระบบบำบัดน้ำเสียของอุตสาหกรรมที่ใช้เครื่องคินน์ โอเอ็มอาร์ นี้ได้ ได้แก่ อาคารสำนักงาน คอนโดมิเนียม อพาร์ทเมนท์ หมู่บ้าน ห้างสรรพสินค้า คอมมูนิตีมอลล์ โรงแรม โรงพยาบาล ตลาดสดขนาดใหญ่ โรงงานผลิตอาหาร โรงงานอุตสาหกรรมทั่วไป และนิคมอุตสาหกรรม

หมายเหตุ : ประกาศบัญชีนวัตกรรมไทย ฉบับเพิ่มเติม กันยายน 2560

- เพิ่มรายชื่อผู้แทนจำหน่าย 19 ราย ในบัญชีนวัตกรรมไทย ฉบับเพิ่มเติม พฤศจิกายน 2560
- เพิ่มรายชื่อผู้แทนจำหน่ายอีก 26 ราย ในบัญชีนวัตกรรมไทย ฉบับเพิ่มเติม มกราคม 2561

+++++



บริษัท คินน์ จำกัด



0 2747 2101-3 ต่อ 104

ด้านอื่นๆ

ด้านอื่นๆ

รหัส:14000001

ชื่อสามัญของผลงานนวัตกรรมไทย:

ชื่อทางการค้าของผลงานนวัตกรรมไทย:

หน่วยงานที่พัฒนา:

บริษัทผู้รับการถ่ายทอด:

ผู้จำหน่าย :

ผู้แทนจำหน่าย :

ผลิตภัณฑ์ป้องกันและกำจัดลูกน้ำยุงลาย ชนิดเกล็ดซีโอไลท์

ผลิตภัณฑ์ป้องกันและกำจัดลูกน้ำยุงลาย ชนิดเกล็ดซีโอไลท์

บริษัท อีคาริ เทรดิง (ประเทศไทย) จำกัด วิจัยร่วมกับ

กรมวิทยาศาสตร์การแพทย์ กระทรวงสาธารณสุข

บริษัท อีคาริ เทรดิง (ประเทศไทย) จำกัด

บริษัท อีคาริ เทรดิง (ประเทศไทย) จำกัด

1. บริษัท พัทธพงศ์พาณิชย์รุ่งเรือง จำกัด

2. บริษัท ประทับใจ แมนเนจเม้นท์ จำกัด

3. บริษัท ซูส อินเตอร์เทรด จำกัด

4. บริษัท เจมินี พลัส จำกัด

5. บริษัท สตาร์เรีท เซ้าท์อีสต์ เอเชีย จำกัด

6. บริษัท เมดิแคร์ (ประเทศไทย) จำกัด

7. บริษัท จิรัฐติโซติพัฒนา จำกัด

8. บริษัท มอสคิว (ประเทศไทย) จำกัด

9. ห้างหุ้นส่วนจำกัด เอ แอนด์ บี โปรดัคส์

บริษัท อีคาริ เทรดิง (ประเทศไทย) จำกัด

มีนาคม 2559 – มีนาคม 2567 (8 ปี)

หน่วยงาน บริษัท หรือผู้ขึ้นบัญชีนวัตกรรมไทย:

ช่วงเวลาที่ยื่นทะเบียน:


คุณสมบัตินวัตกรรม:

เป็นผลิตภัณฑ์ป้องกันและกำจัดลูกน้ำยุงลาย ชนิดเกล็ดซีโอไลท์ โดยนำผลิตภัณฑ์ใส่ลงในภาชนะที่มีขังแหล่งน้ำที่เป็นแหล่งเพาะพันธุ์วางไข่ของยุงลาย ซึ่งจะไม่มีกลิ่นเหม็นและไม่มีคราบน้ำมันบนผิวน้ำ ไม่ทำให้น้ำขุ่น มีประสิทธิภาพในการใช้งานยาวนาน สะดวกต่อการใช้งานมากยิ่งขึ้น

หมายเหตุ : ประกาศบัญชีนวัตกรรมไทย ฉบับเพิ่มเติม มีนาคม 2559

- เพิ่มผู้แทนจำหน่าย 9 ราย ในบัญชีนวัตกรรมไทย ฉบับเพิ่มเติม มกราคม 2561

+++++

 บริษัท อีคาริ เทรดิง (ประเทศไทย) จำกัด  0 2295 2151 - 3

บัญชีนวัตกรรมไทย ฉบับเพิ่มเติม มกราคม พ.ศ. 2561

สำนักงานประมาณ

รหัส : 14000015

ชื่อสามัญของผลงานนวัตกรรมไทย :	ระบบโอโซนบำบัดน้ำคอนเดนเซอร์ (Ozone System for Condenser Water Treatment)
ชื่อทางการค้าของผลงานนวัตกรรมไทย :	อีโคโนวัตต์ : ระบบโอโซนประสิทธิภาพสูงเพื่อการบำบัดน้ำคอนเดนเซอร์ (ECONOWATT : High Efficiency Ozone System for Condenser Water Treatment)
หน่วยงานที่พัฒนา :	บริษัท ไทยเอ็นเนอร์ยี่คอนเซอร์เวชั่น จำกัด
บริษัทผู้รับการถ่ายทอด :	-
ผู้จำหน่าย :	บริษัท ไทยเอ็นเนอร์ยี่คอนเซอร์เวชั่น จำกัด
ผู้แทนจำหน่าย :	-
หน่วยงาน บริษัท หรือผู้ขึ้นบัญชีนวัตกรรมไทย :	บริษัท ไทยเอ็นเนอร์ยี่คอนเซอร์เวชั่น จำกัด
ช่วงเวลาที่ยื่นทะเบียน :	มกราคม 2561 – มกราคม 2564 (3 ปี)
คุณสมบัตินวัตกรรม:	

ระบบโอโซน มีส่วนประกอบที่สำคัญ 3 ส่วน คือ ส่วนที่หนึ่ง คือ ระบบเตรียมอากาศ ทำหน้าที่เตรียมอากาศแห้งหรือก๊าซออกซิเจนเพื่อการผลิตก๊าซโอโซน ส่วนที่สอง คือ เครื่องผลิตโอโซน ทำหน้าที่เปลี่ยนอากาศแห้งหรือก๊าซออกซิเจนให้เป็นก๊าซโอโซน และส่วนที่สาม คือ ระบบผสมก๊าซโอโซนกับน้ำ ทำหน้าที่ดูดน้ำจากหอผึ่งน้ำ (Cooling Tower) มาผสมกับก๊าซโอโซนและปล่อยน้ำที่ผสมโอโซนแล้วลงในหอผึ่งน้ำ

ระบบผลิตโอโซน ประกอบไปด้วย ตัวเครื่องผลิตโอโซนที่ถูกออกแบบโดยใช้หลอดผลิตโอโซนที่เป็นแบบโคโรนา ดิสชาร์จ (Corona Discharge) ซึ่งระบายความร้อนภายในหลอดผลิตโอโซน ด้วยน้ำและอากาศ เพื่อควบคุมอุณหภูมิการใช้งานของตัวหลอดไม่ให้สูงเกินไป ทำให้ผลิตปริมาณก๊าซโอโซนได้คงที่

ระบบเตรียมอากาศ เป็นการนำเอา Oxygen Concentration ที่สามารถผลิตก๊าซออกซิเจนที่มีความเข้มข้นมากกว่า 80% เพื่อเพิ่มประสิทธิภาพ ในการผลิตก๊าซโอโซน

ระบบผสมก๊าซโอโซนกับน้ำ เป็นแบบ Dynamic Mixing Method ทำงานด้วยอุปกรณ์ Ozone Mixing Pump ซึ่งถูกออกแบบสำหรับเติมก๊าซโอโซนโดยเฉพาะ มีประสิทธิภาพในการผสมก๊าซโอโซนกับน้ำมากกว่า 80% ซึ่งทำให้ก๊าซโอโซนสามารถละลายอยู่ในน้ำได้มากกว่าแบบ Static Mixing Method พิจารณาการต่ออุปกรณ์ในระบบ Dynamic Mixing เทียบกับ Static Mixing (Conventional Mixing)

ระบบโอโซนประสิทธิภาพสูงเพื่อการบำบัดน้ำคอนเดนเซอร์ ได้รับการพิสูจน์จากกรมพัฒนาพลังงานทดแทนและอนุรักษ์พลังงาน และผู้ใช้ออร์ทั่วไปแล้วว่าสามารถนำไปใช้ในระบบแอร์ซิลเลอร์ได้อย่างมีประสิทธิภาพ สามารถลดความสูญเสียของกำลังไฟฟ้า และน้ำ เนื่องจากสามารถป้องกันการเกิดตะกรันในคอนเดนเซอร์และรักษาสภาพน้ำในหอผึ่งเย็นได้ตลอดเวลา นอกจากนี้ยังฆ่าแบคทีเรีย (Legionella Bacteria) ที่ทำให้เกิดโรคทางเดินหายใจเฉียบพลันได้ 100%

ระบบโอโซนประสิทธิภาพสูงเพื่อการบำบัดน้ำคอนเดนเซอร์ ไม่ต้องการสารเคมีเติมลงในน้ำและไม่ทิ้งสารตกค้างไว้ในน้ำ ไม่ต้องการระบบทำน้ำอ่อน (Softener) ทำให้ประหยัดค่าใช้จ่ายและลดการซ่อมบำรุงเป็นอย่างมาก สามารถใช้น้ำประปากับหอผึ่งเย็น (Cooling Tower) ได้โดยตรง

ระบบโอโซนประสิทธิภาพสูงเพื่อการบำบัดน้ำคอนเดนเซอร์ จะไม่ทำให้เกิดไบโอฟิล์ม (Bio-film) อันเป็นสาเหตุของตะกรันในหอคอนเดนเซอร์โดยจะรักษาการเพิ่มของอุณหภูมิ Condenser Approach Temperature ไม่เกิน 2 องศาฟาเรนไฮต์ จากค่าเริ่มต้น ซึ่งทำให้เครื่องทำน้ำเย็น (Chiller) คงค่าประสิทธิภาพที่ดีอยู่ตลอดเวลา

คุณลักษณะเฉพาะ

1. ผลิตก๊าซออกซิเจนที่มีความเข้มข้นมากกว่า 80%
2. ระบบโอโซนบำบัดน้ำแบบ Closed Loop สามารถผสมก๊าซโอโซนลงในน้ำได้มากถึง 80%
3. ระบบโอโซนเป็นระบบที่มีประสิทธิภาพสูงในการฆ่าเชื้อโรค (Legionella Bacteria) ที่อยู่ในน้ำ ที่ทำให้เกิดโรคทางเดินหายใจเฉียบพลันได้ 100%

4. ป้องกันการเกิดตะกอนในท่อคอนเดนเซอร์และรักษาอุณหภูมิคอนเดนเซอร์แอฟโพไรซ์ให้ต่ำอยู่เสมอ โดยรับประกันระบบอุปกรณ์ไอโซนและการรักษาการเพิ่มของอุณหภูมิ Condenser Approach Temperature ไม่เกิน 2 องศาฟาเรนไฮต์ จากค่าเริ่มต้นเป็นเวลา 2 ปี หลังจากติดตั้งใช้งาน
5. ลดภาระระบบบำบัดน้ำเสีย และรักษาสิ่งแวดล้อมด้วยการลดสารเคมีในองค์กร
6. ยกเลิกการใช้ระบบทำน้ำอ่อน (Softener) โดยใช้น้ำประปาทดแทน

+++++



ที่ นร ๐๗๓๑.๒/๗๕๓

สำนักงานประมาณ

ถนนพระรามที่ ๖ กรุงเทพฯ ๑๐๔๐๐

๒๗ กุมภาพันธ์ ๒๕๖๑

เรื่อง บัญชีนวัตกรรมไทย

เรียน

สิ่งที่ส่งมาด้วย บัญชีนวัตกรรมไทย ฉบับเพิ่มเติม มกราคม ๒๕๖๑ จำนวน ๑ เล่ม

ตามที่คณะรัฐมนตรีได้มีมติเมื่อวันที่ ๒๒ กันยายน ๒๕๕๘ เห็นชอบมอบหมาย กระทรวงวิทยาศาสตร์และเทคโนโลยี โดยสำนักงานพัฒนาวิทยาศาสตร์และเทคโนโลยีแห่งชาติ (สวทช.) เป็นหน่วยตรวจสอบคุณสมบัติของผลิตภัณฑ์และบริการนวัตกรรมที่ขอขึ้นทะเบียนบัญชีนวัตกรรมไทย และมอบหมายสำนักงานประมาณเป็นหน่วยตรวจสอบราคาของผลิตภัณฑ์และบริการนวัตกรรมที่ผ่านการตรวจสอบคุณสมบัติแล้ว รวมทั้งจัดทำและประกาศบัญชีนวัตกรรมไทย นั้น

สำนักงานประมาณได้จัดทำบัญชีนวัตกรรมไทย ฉบับเพิ่มเติม มกราคม ๒๕๖๑ จำนวน ๔๐ รายการ เรียบร้อยแล้ว รายละเอียดปรากฏตามสิ่งที่ส่งมาด้วย และสามารถดาวน์โหลดได้บนเว็บไซต์ สำนักงานประมาณ www.bb.go.th ทั้งนี้ ส่วนราชการ รัฐวิสาหกิจ หน่วยงานตามกฎหมายว่าด้วยการบริหารราชการส่วนท้องถิ่น หน่วยงานอื่นซึ่งมีกฎหมายบัญญัติให้มีฐานะเป็นราชการบริหารส่วนท้องถิ่น หรือหน่วยงานอื่น สามารถนำบัญชีนวัตกรรมไทย ฉบับเพิ่มเติม มกราคม ๒๕๖๑ ไปใช้ประกอบการพิจารณา จัดหาสินค้าหรือบริการนวัตกรรมไทยได้ ทั้งนี้ ตั้งแต่บัดนี้เป็นต้นไป

จึงเรียนมาเพื่อโปรดทราบและถือปฏิบัติต่อไป

ขอแสดงความนับถือ

(นายเดชาภิวัดน์ ณ สงขลา)

ผู้อำนวยการสำนักงานประมาณ

กองมาตรฐานงบประมาณ ๒

โทร. ๐ ๒๒๖๕ ๑๙๙๐ และ ๐ ๒๒๖๕ ๒๐๑๗

โทรสาร ๐ ๒๒๗๓ ๙๘๖๗